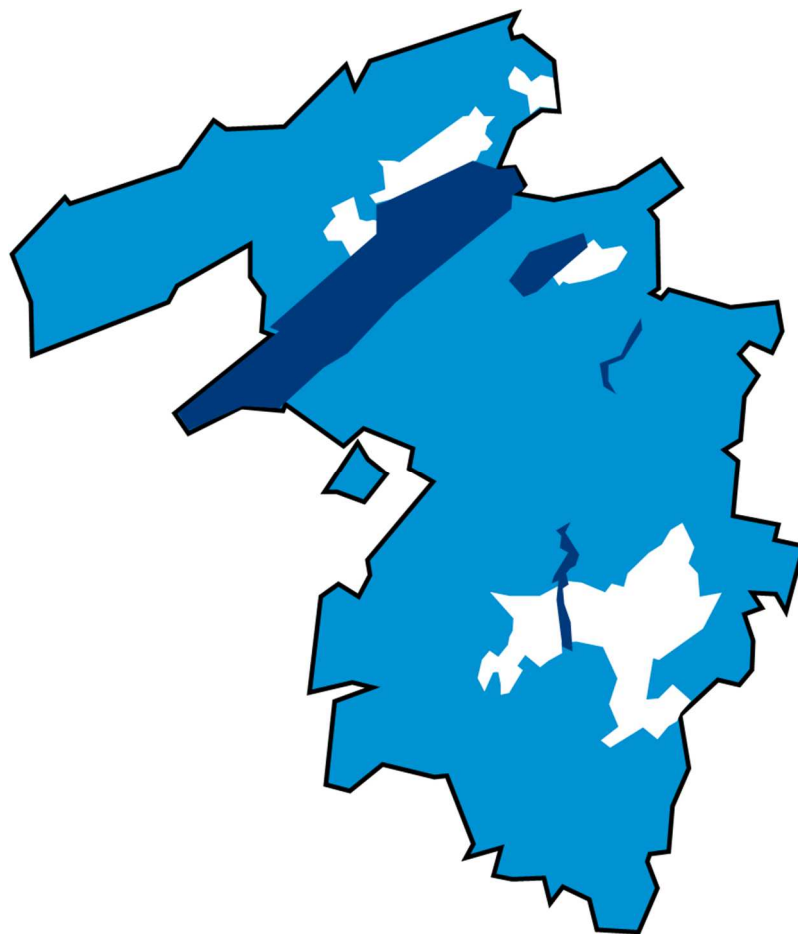




groupe 



Dispositions particulières Groupe E

Annexe aux PDIE-CH publiées par l'AES

Seule la version informatique fait foi

groupe-e.ch

Version Août 2022



Table des matières


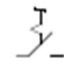
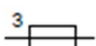
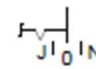




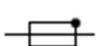









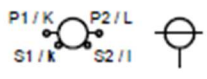




1	Introduction	4
	Liste des symboles utilisés dans les schémas	4
2	Annonces	5
2.A	Exemple de schéma en annexe de l'avis d'installation	5
2.B	Annonce pour la pose des appareils de tarifications	6
2.B.1	Appareils de tarification standards et appareils spéciaux	6
3	Protection des personnes et des choses	7
3.A	Schéma pour la réalisation de l'électrode de terre	7
4	Protection contre les surintensités	8
4.A	Schéma CSG monté dans un ensemble d'appareillage	8
4.B	Schéma raccordement client sur disjoncteur	9
4.C	Disposition du CSG dans une armoire de comptage placée à l'extérieur	10
4.D	Coupe-surintensité de commande	12
5	Raccordements au réseau et raccordements domestiques	13
5.A	Coffret d'introduction du bâtiment	13
5.B	Introduction jusqu'à 160A dans coffret encastré pour villa ou immeuble	14
5.C	Prescriptions concernant la pose du coffret encastré	16
6	Lignes d'abonné et pilote	17
6.A	Équipement de commande	17
6.B	Pilotage des récepteurs	18
6.C	Pilotage des récepteurs (anciennes installations)	19
6.C.1	Désignation des fils pilotes	19
6.C.2	Installation avec pilotage de récepteur	20
6.C.3	Installation avec comptage indirect	21
7	Équipements de mesure, de commande et de communication	22
7.A	Disposition concernant la construction des ensembles d'appareillage avec appareils de tarification	22
7.B	Installation avec récepteur de télécommande	23
7.C	Installation avec comptage indirect	24
7.D	Numérotation des appartements d'un immeuble et ordonnance des coup-surintensité et compteurs	25
7.E	Déplombage	26
7.F	Plombage bulletin de commande	27
7.G	Liaison coffret d'introduction multimédias et tableau de comptage pour gestion énergie	28
7.H	Accessibilité aux coupe-surintensité généraux (CSG) et aux compteurs	29
7.I	Serrures à double cylindre pour accès aux installations de service	30
7.J	Emplacements utilisés pour les appareils de tarification et coupe-surintensités d'abonnés	31
7.K	Installation de mesure à raccordement indirect – Principe général d'un compteur combiné avec une boîte à bornes	32
7.L	Installation de mesure à raccordement indirect – Principe général d'un compteur combiné avec un bornier de déconnexion	33
10	Installations productrices d'énergie (IPE)	34



10.A	IPE en parallèle – Exigence de connexion, de protection et de comportement en fréquence	34
10.B	IPE en parallèle <250 KVA – Exigence de connexion, de protection et de comportement en fréquence	35
10.C	IPE en parallèle >250 KVA – Exigence de connexion, de protection et de comportement en fréquence	36
10.D	Alternateurs synchrones – Exigences de connexion, de protection et de comportement en fréquence	37
10.E	IPE – Réglage local de la puissance réactive	38
10.F	Réglage local de la puissance active	39
10.G	Pilotage de la puissance active et réactive	40
10.H	IPE PV – Site avec batterie de compensation de l'énergie réactive	41
10.I	IPE – Protocole de mise en service	42
10.J	Flexibilité P(U) pour IPE PV	44
10.K	IPE – Diagramme de choix du schéma	45
10.L	Consommation propre collective	53
10.L.2	Consommation propre collective avec RCP	53
11	Installation de stockage d'énergie électrique (ISE) et alimentation sans interruption (ASI)	55
11.A	Généralités	55
11.B	Pilotage et soutien de la tension du réseau	55
11.C	Autres réglages spécifiques	55
11.D	Schémas	55
12	Infrastructure de recharge pour véhicules électriques	58
12.A	Généralités	58
12.B	Pilotage	59
12.C	Autres réglages spécifiques	60
12.D	Schémas	61

1 Introduction

Liste des symboles utilisés dans les schémas

Symboles	Légende	Symboles	Légende
	Coupe-surintensité général		Interrupteur
	Coupe-surintensité principal		Commutateur unipolaire Jour-0-Nuit
	Coupe-surintensité d'abonné ou de commande		Commutateur tripolaire Jour-0-Nuit
	Coupe-surintensité de récepteur		Disjoncteur
	Coupe-surintensité plombable		Dispositif de protection à courant différentiel-résiduel (DDR)
	Sectionneur de neutre		Contacteur/ relais
	Borne spéciale		Contacteur/ relais
	Coffret d'introduction		Générateur
	Compteur : kWh, kvarh, kW		
	Télérelais ou interrupteur horaire		
	Ti Transformateur d'intensité		
	Conducteur polaire L1, L2, L3		
	Conducteur de protection PE		
	Conducteur neutre N		
	Conducteur PEN		

2 Annonces

2.A Exemple de schéma en annexe de l'avis d'installation

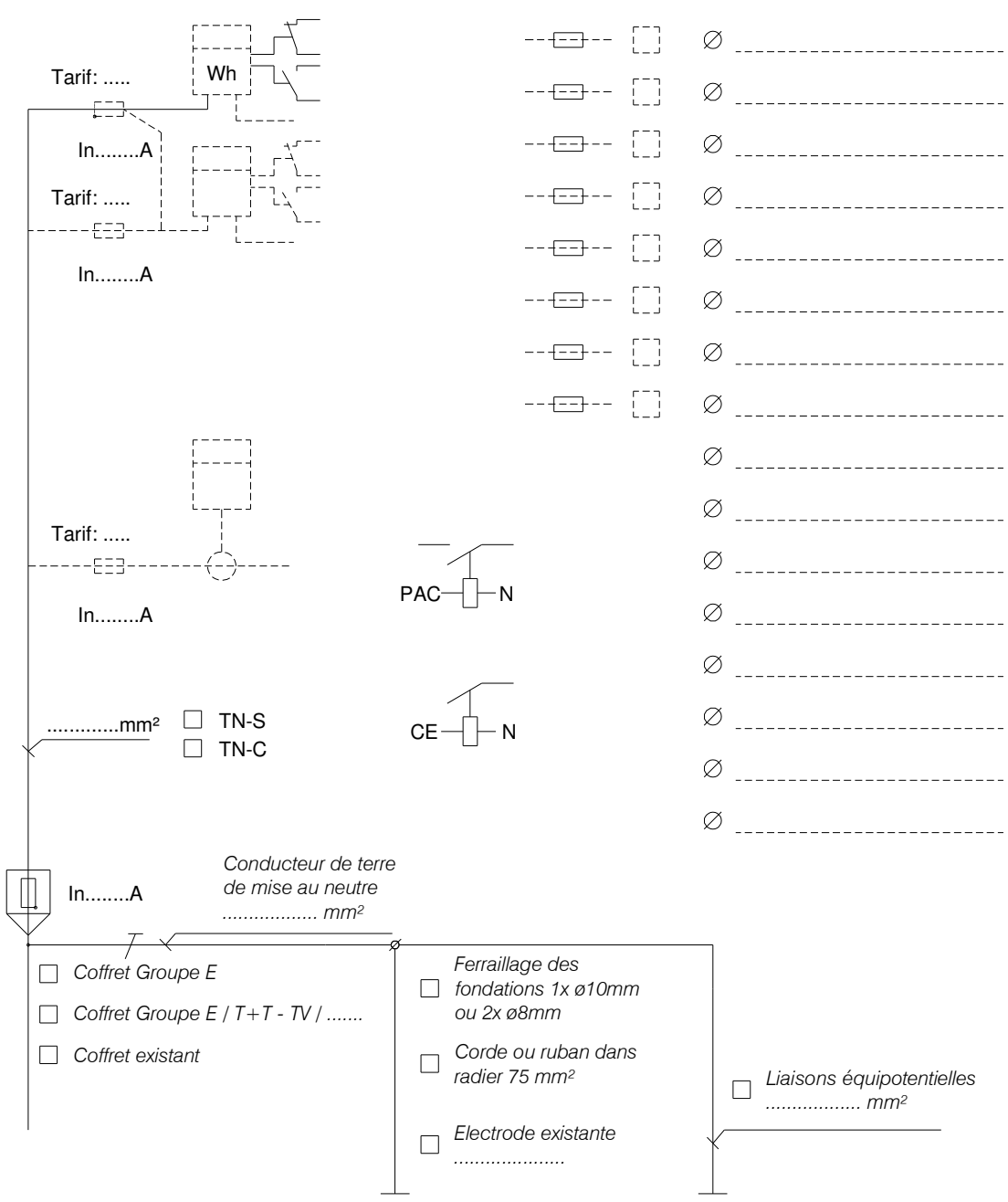
Schéma type obligatoire

Annexe de l'avis d'installation

N° :

Concerne :

Localité :



L'installateur : _____

Date _____



2.B Annonce pour la pose des appareils de tarifications

2.B.1 Appareils de tarification standards et appareils spéciaux

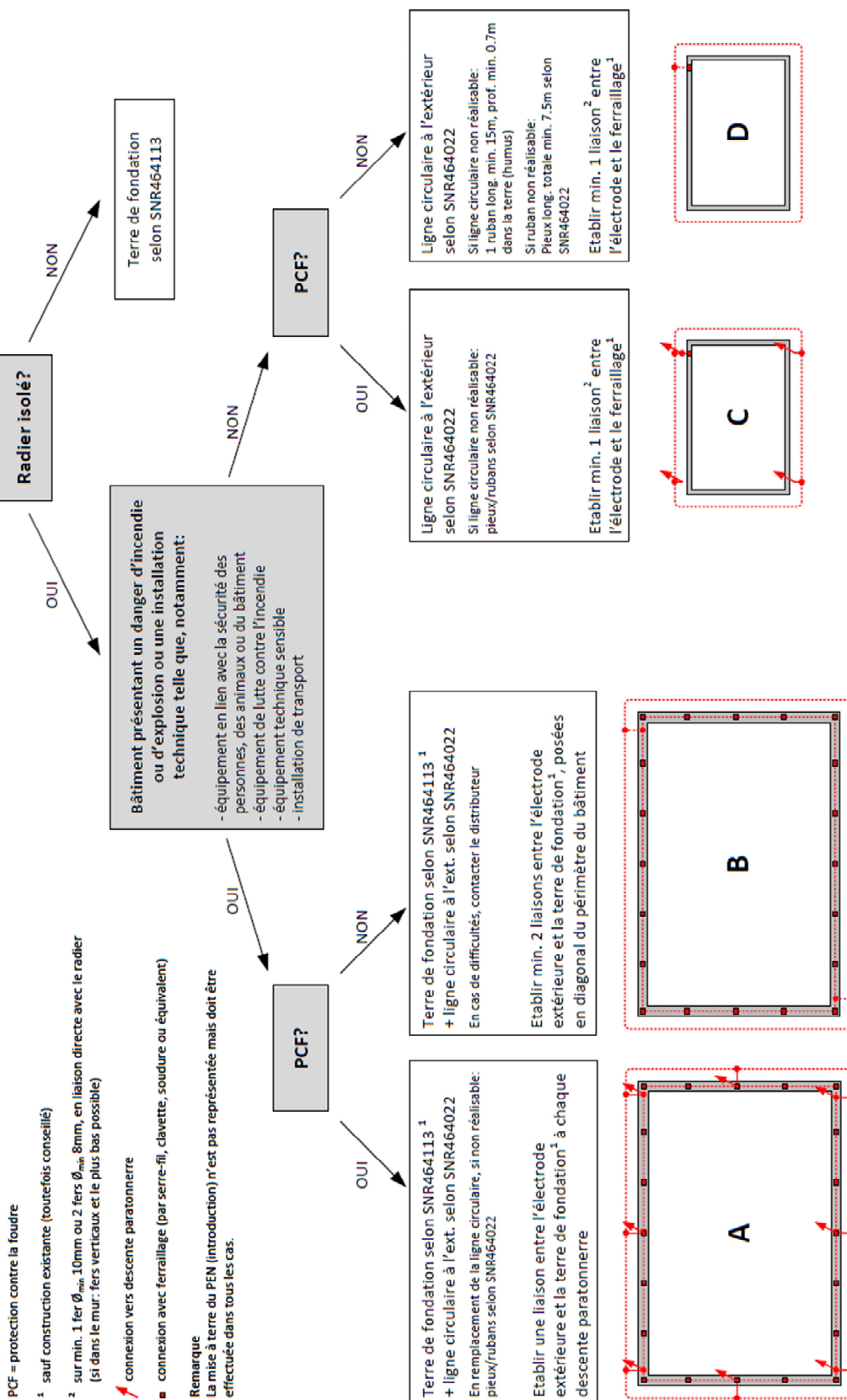
Pour tous les types d'appareils de tarification, le formulaire "Intervention sur les appareils de tarification" (IAT) doit parvenir à Groupe E au moins 5 jours ouvrables avant la date de pose.

3 Protection des personnes et des choses

3.A Schéma pour la réalisation de l'électrode de terre

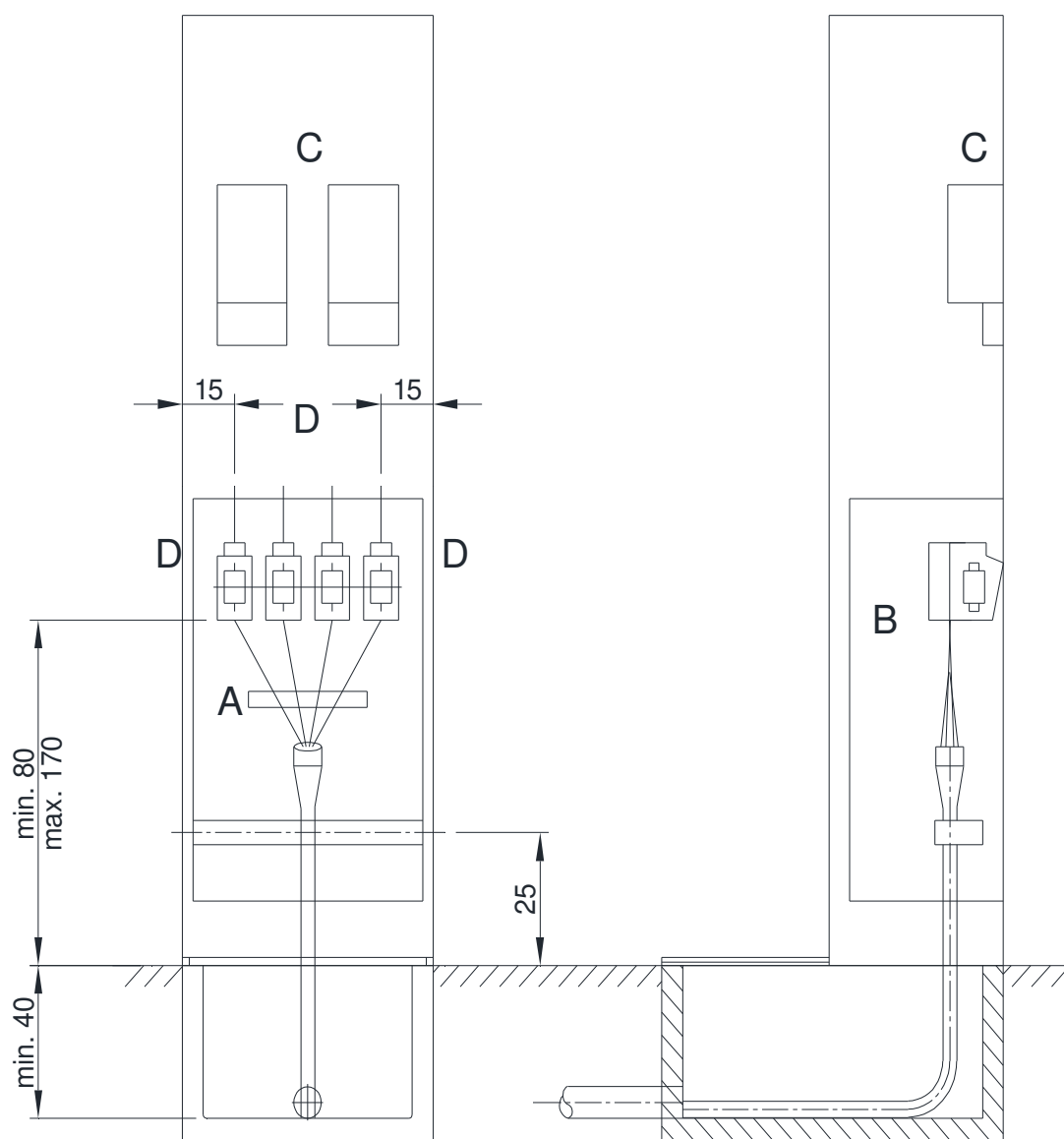
Réalisation de l'électrode de terre

Les PDIE déterminent le type d'électrode de terre à réaliser pour les bâtiments neufs et existants.
Si le radier du bâtiment est isolé électriquement par rapport au terrain, l'électrode de terre peut être réalisée selon les variantes présentées dans ce graphique.



4 Protection contre les surintensités

4.A Schéma CSG monté dans un ensemble d'appareillage

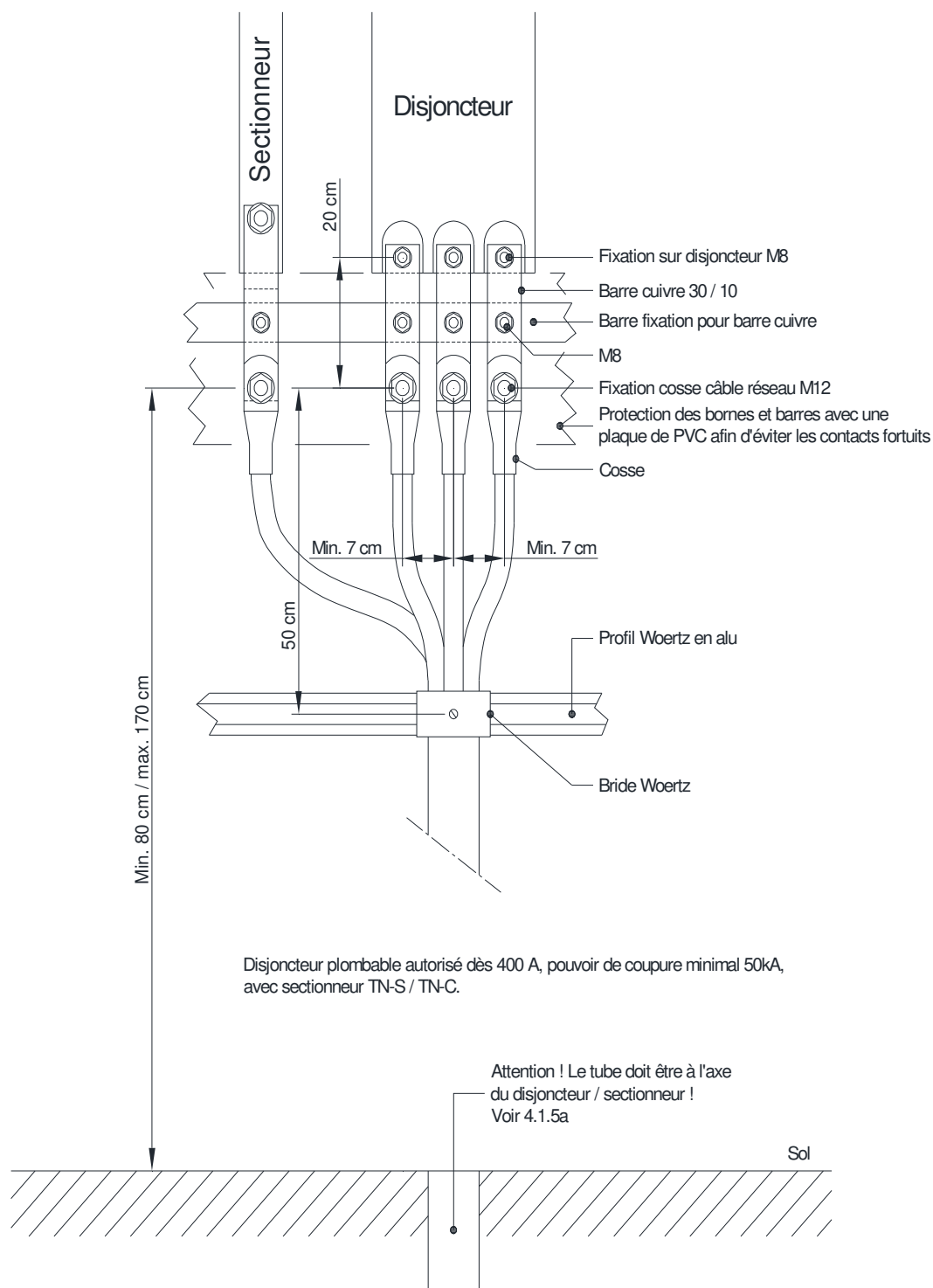


- A. Etiquette : Coupe-surintensité général
- B. Plaque isolante difficilement combustible
- C. Compteurs accessibles de l'avant du tableau
- D. Les côtés doivent être fermés

Le montage d'un coupe-circuit général dans l'ensemble d'appareillage doit être effectué en accord avec le GRD. De plus, un plan de disposition est à transmettre.

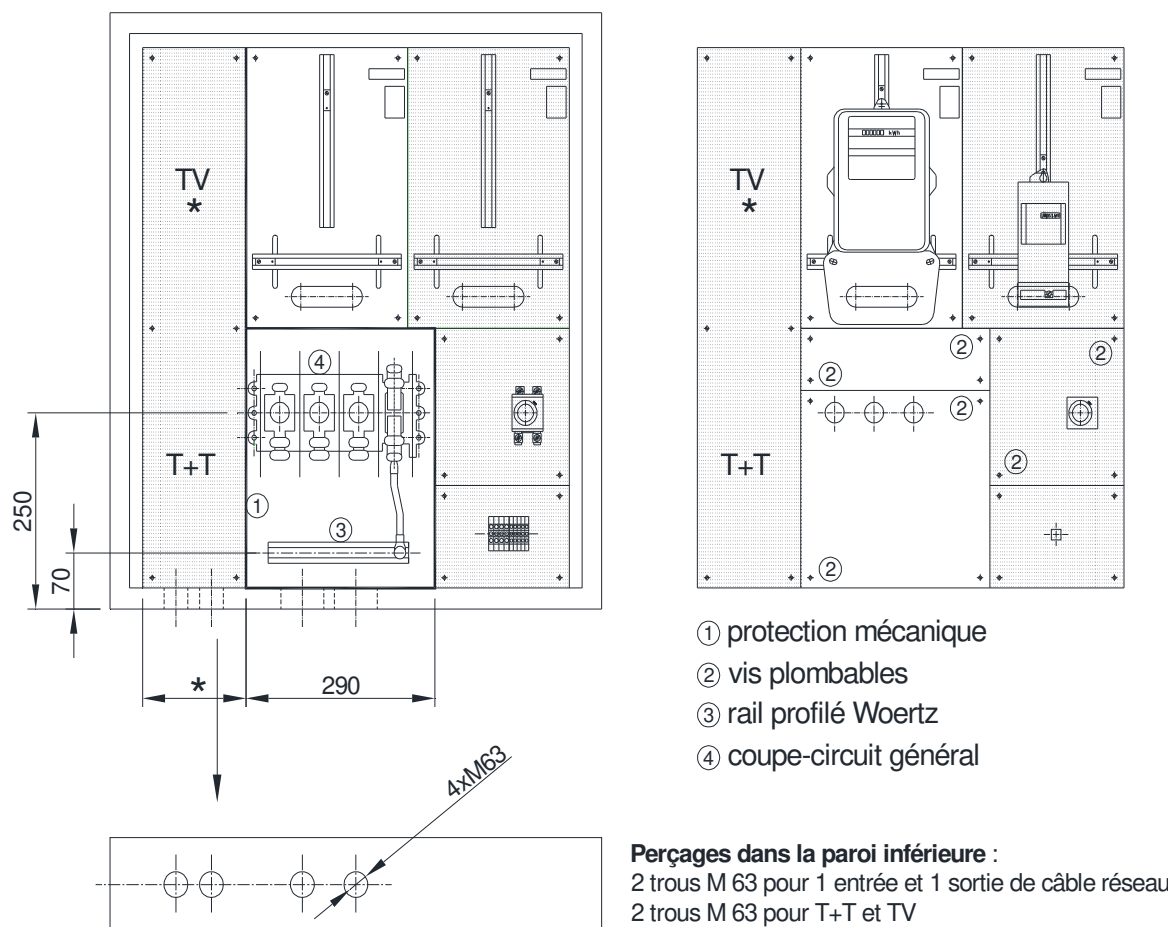
Le GRD fixe l'emplacement et l'exécution du raccordement et du point d'introduction, le tracé et le mode de pose de la ligne de raccordement au réseau, l'emplacement et le nombre de coupe-surintensité généraux.

4.B Schéma raccordement client sur disjoncteur



Le sectionneur de neutre peut être à gauche ou à droite

4.C Disposition du CSG dans une armoire de comptage placée à l'extérieur



L'espace entre la plaque pour appareil de tarification et la porte doit être d'au moins 20cm.

Le coupe-circuit général doit être clairement et efficacement séparé du reste de l'installation par une protection mécanique sur tous les côtés. Les plaques de recouvrement seront fixées par des vis plombables (voir dessin ci-dessus) sur les deux parties du coupe-circuit général, inférieure et supérieure.

La partie amont du coupe-surintensité (alimentation réseau) doit impérativement être protégée par un écran complémentaire en matière isolante afin de garantir la sécurité des personnes lors de travaux.

La mise à terre des écrans des câbles réseau sera fixée sur un **rail profilé WOERTZ**.

* Compartiments supplémentaires

Il est possible d'incorporer à ce coffret un compartiment supplémentaire TV + T+T et de relevé à distance du compteur d'eau

Dimension à déterminer par le réseau compétant selon schémas



Deux possibilités de fermeture :

- a) deux fermoirs à pêne ou crémone pour clé à carré de 8 ;
- b) système à double cylindre selon PDIE 53.15.02

Equipement

Coupe-circuits généraux selon la puissance souscrite :

- Jusqu'à 63A : fusibles Gr. 3, avec sectionneur TN-S / TN-C ;
- Jusqu'à 160A : fusibles DIN00, avec sectionneur TN-S / TN-C.
- Plus de 160A : fusibles DIN02, avec sectionneur TN-S / TN-C.

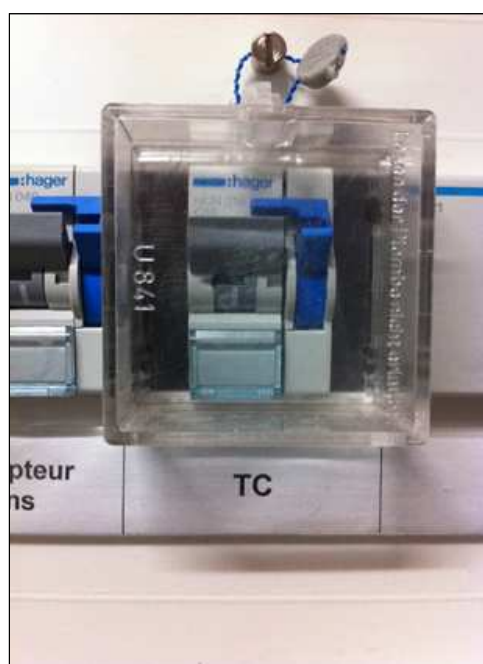
Disjoncteur plombable autorisé dès 400A, pouvoir de coupure minimale 50kA, avec sectionneur TN-S / TN-C.

4.D Coupe-surintensité de commande

Coupe-surintensité de commande

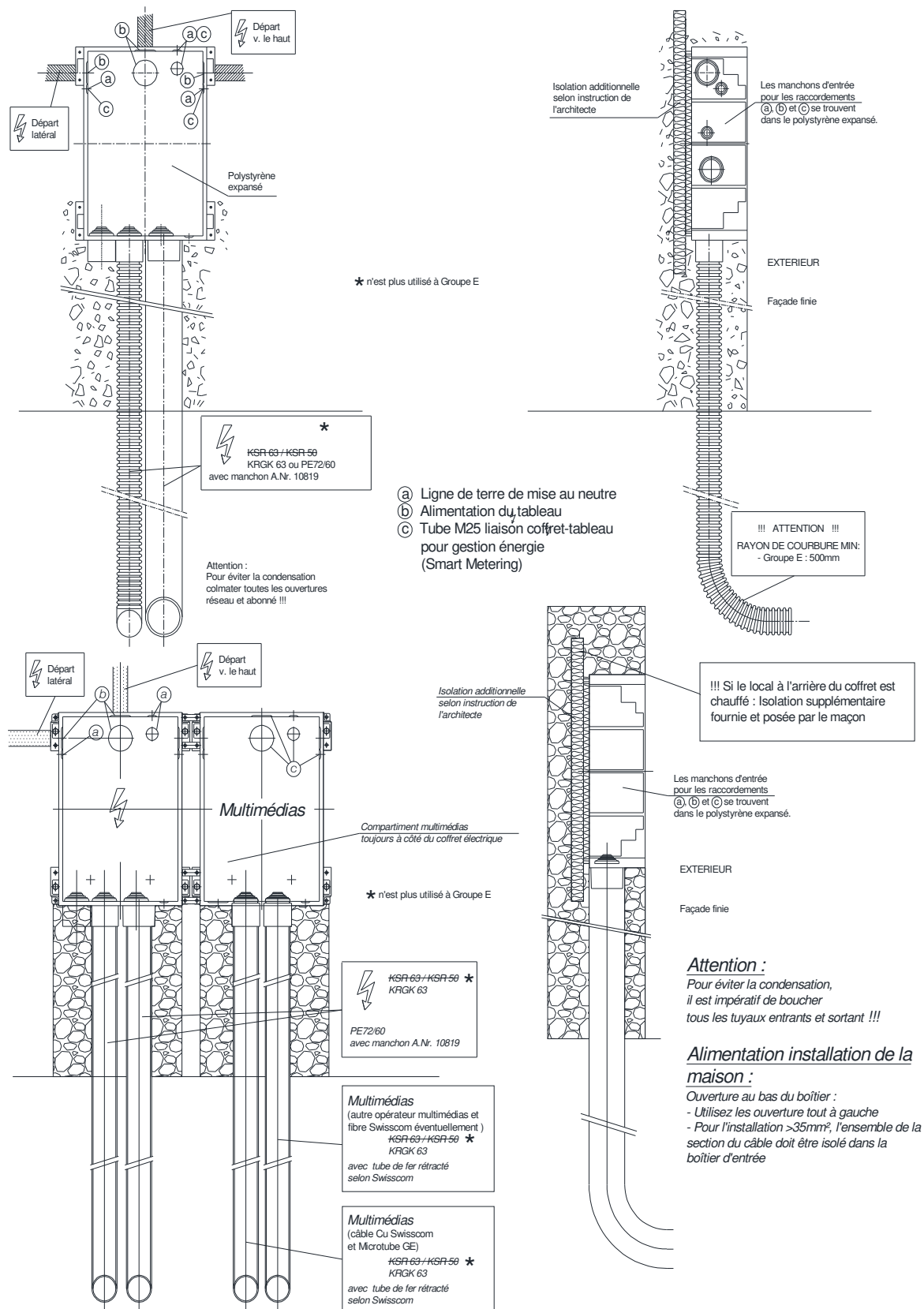
Le coupe-surintensité de commande I 16A, doit être de type L-N, plombable en position enclenchée, équipé d'un dispositif garantissant le maintien de la position (capot ou dispositif de verrouillage). Le coupe-surintensité à fusible à vis DII avec tête plombable sera privilégié. Si un disjoncteur est utilisé, celui-ci sera recouvert d'un capot transparent et plombable afin d'éviter les déclenchements par inadvertance et se rendre compte sans équivoque de sa position.

Sera supprimé pour la version 2023 avec l'introduction du pilotage par relais smart meter



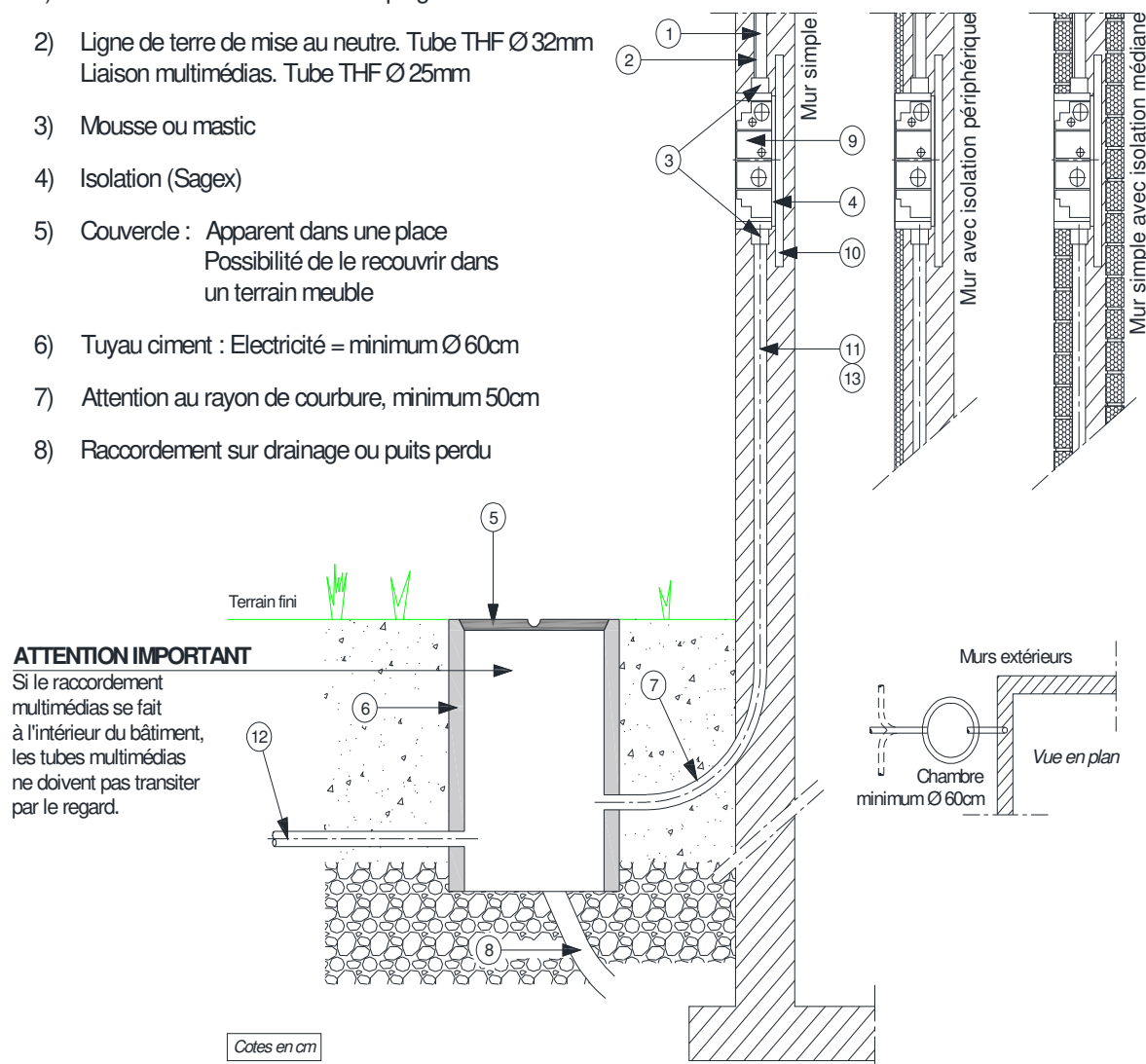
5 Raccordements au réseau et raccordements domestiques

5.A Coffret d'introduction du bâtiment



5.B Introduction jusqu'à 160A dans coffret encastré pour villa ou immeuble

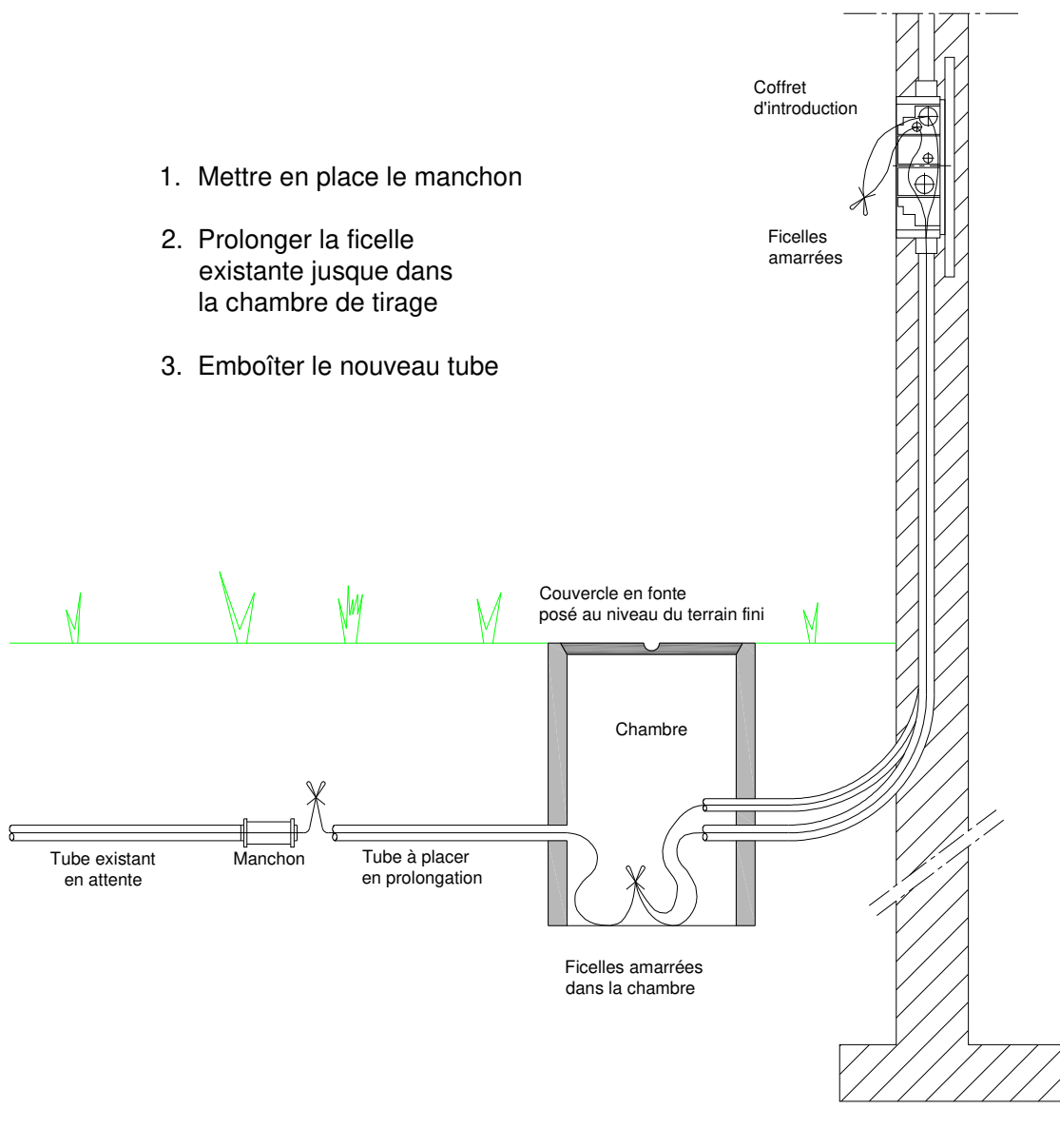
- 1) Alimentation du tableau de comptage. Tube THF
- 2) Ligne de terre de mise au neutre. Tube THF Ø 32mm
Liaison multimédias. Tube THF Ø 25mm
- 3) Mousse ou mastic
- 4) Isolation (Sagex)
- 5) Couvercle : Apparent dans une place
Possibilité de le recouvrir dans un terrain meuble
- 6) Tuyau ciment : Electricité = minimum Ø 60cm
- 7) Attention au rayon de courbure, minimum 50cm
- 8) Raccordement sur drainage ou puits perdu



- 9) Coffret d'introduction : Electrique, coffret seul <160A (H=44,8cm / L=35cm / P=15,5cm)
Electrique / multimédias <160A (H=44,8cm / L=70,6cm / P=15,5cm)
- 10) Si le local à l'arrière du coffret est chauffé : Isolation supplémentaire fournie et posé par le maçon.
Selon instructions de l'architecte.
- 11) Electricité : Pour montage dans mur béton, briques ou paroi inflammable
Raccordement de villa : 2 tubes KRGK gris Ø 63mm
Raccordement d'immeuble : coude Peld 90° 60-72 rigide avec extrémité allongée
Multimédias : raccordement de villa : 2 tubes KRGK gris diamètre 63mm
- 12) Tube PE : Electricité : PE minimum Ø 80
Multimédias : PE Ø 60 ou SYN Ø 55
- 13) Attention au rhabillage entre les tubes, si local chauffé à l'arrière, il est conseillé de poser une isolation supplémentaire selon instruction de l'architecte

Reprise tube et tirage de ficelle

1. Mettre en place le manchon
2. Prolonger la ficelle existante jusque dans la chambre de tirage
3. Emboîter le nouveau tube





5.C Prescriptions concernant la pose du coffret encastré

Nous rappelons que la responsabilité de la pose des coffrets dans les règles de l'art incombe au maître d'œuvre, respectivement à l'entreprise de construction mandatée pour les travaux. En aucun cas Groupe E ne saurait être tenu pour responsable de la présence d'humidité dans l'environnement des coffrets, ni être appelé à réparer quelque dommage qui pourrait survenir dans ces cas.

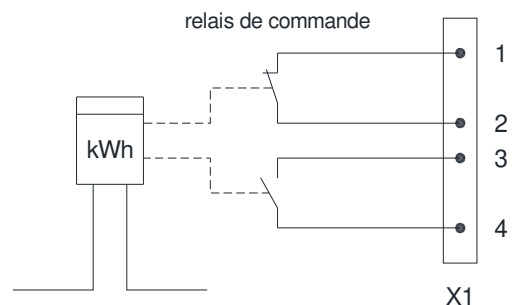
Afin de prévenir tous problèmes de condensation à l'intérieur du coffret électrique ou multimédia, nous attirons votre attention sur la nécessité d'observer les quelques prescriptions ci-après concernant la pose de ces éléments :

- Respecter les directives du plan de pose transmis par Groupe E;
- L'implantation du coffret doit se faire, si possible, dans un mur à l'arrière duquel il n'y a pas de pièces chauffées (mur de cave, garage, réduit, etc.)
- Si l'implantation du coffret se fait dans un mur avec une pièce chauffée à l'arrière ou une salle d'eau, il faut mettre en place une isolation supplémentaire au dos du coffret selon plan du fournisseur, ceci afin d'éviter la formation de condensation à l'intérieur du boîtier.
- L'architecte doit donner au préalable toutes les informations nécessaires au maçon sur la nature et l'épaisseur de l'isolation à mettre en place, en fonction des situations, pour éviter tout problème de condensation.

6 Lignes d'abonné et pilote

6.A Equipement de commande

La commande s'effectue par deux contacts intégrés au compteur.



Spécification des contacts de commande :

- I max : 5A
- U max : 250V

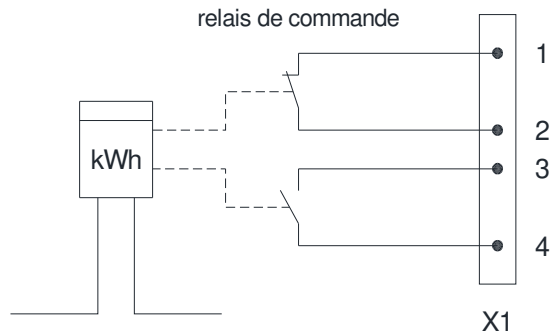
Les contacts de commande ne doivent être utilisés que pour de la commande

Aucun circuit de puissance ne doit transiter par ces contacts

6.B Pilotage des récepteurs

Les fils de commande sortant du compteur doivent être raccordés sur un bornier X1 qui sera situé dans la partie comptée et non plombée de l'ensemble d'appareillage. Les bornes doivent être clairement identifiables et numérotées de 1 à 4.

Les fils de commande doivent avoir une section de 1,5mm², gris, numérotés sur toute leur longueur.



Pour le montage du compteur avec commande intégrée, les chapitres PDIE 7.6.2 et A7.6.2 s'appliquent.

Pour les ensembles d'appareillages avec plusieurs compteurs, pour le 2ème comptage et les suivants, les fils de commande ainsi que le bornier X1 devront également être disponibles. Par contre ils pourront être placés à l'arrière de la plaque compteur. Le bornier et les fils ne devront pas entraver le démontage de la plaque compteur.

Les équipements suivants sont pilotables par les relais de commande:

- PAC
- Chauffage électrique
- Borne de recharge véhicules
- Four
- Chauffe-eau

Les autres fonctions doivent être commandées par des systèmes privés, par exemple :

- Eclairage vitrine
- Eclairage monument

Le contact de commande tarifaire n'est plus disponible.

6.C Pilotage des récepteurs (anciennes installations)

6.C.1 Désignation des fils pilotes

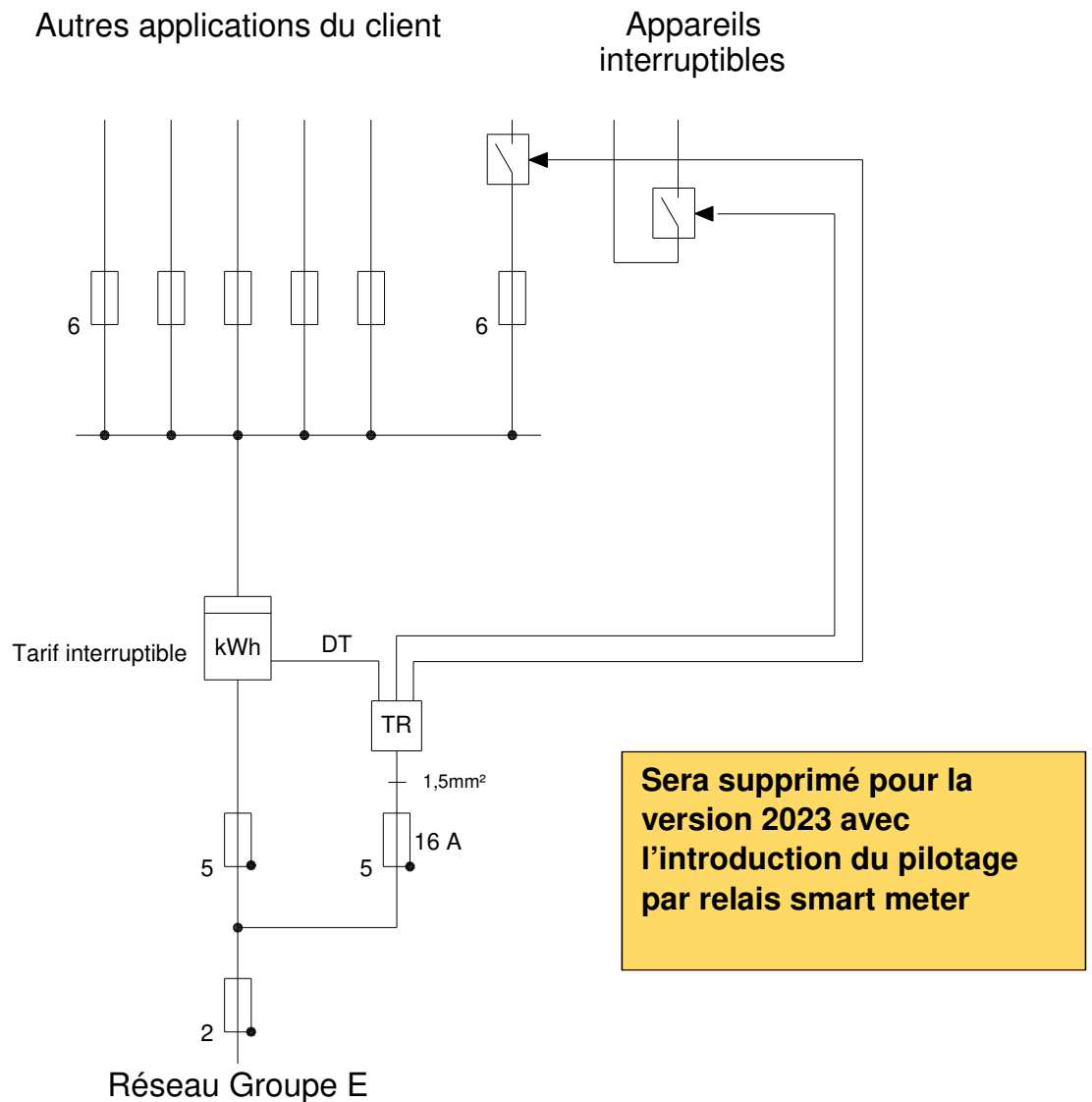
Fonction Désignation abrégées Etiquette normalisée

Chauffage à accumulation	CA
Chauffage direct	CD
Chauffe-eau	CE
Double tarif	DT
Eclairage monument	EM
Eclairage public	EP
Eclairage vitrine	EV
Four professionnel	FP
Pompe à chaleur	PAC

Fil	Fonction.	Nr.
0		
1		
2		
3		
4		
5		
6		
Fil	Fonction.	Nr.
0	Neutre	
<div style="display: flex; justify-content: space-around; width: 100%;"> A B C </div>		

Colonnes A et B complétés par l'installateur
 A : N° de fil utilisé
 B : Désignation abrégée
 C : Réservées au distributeur

6.C.2 Installation avec pilotage de récepteur

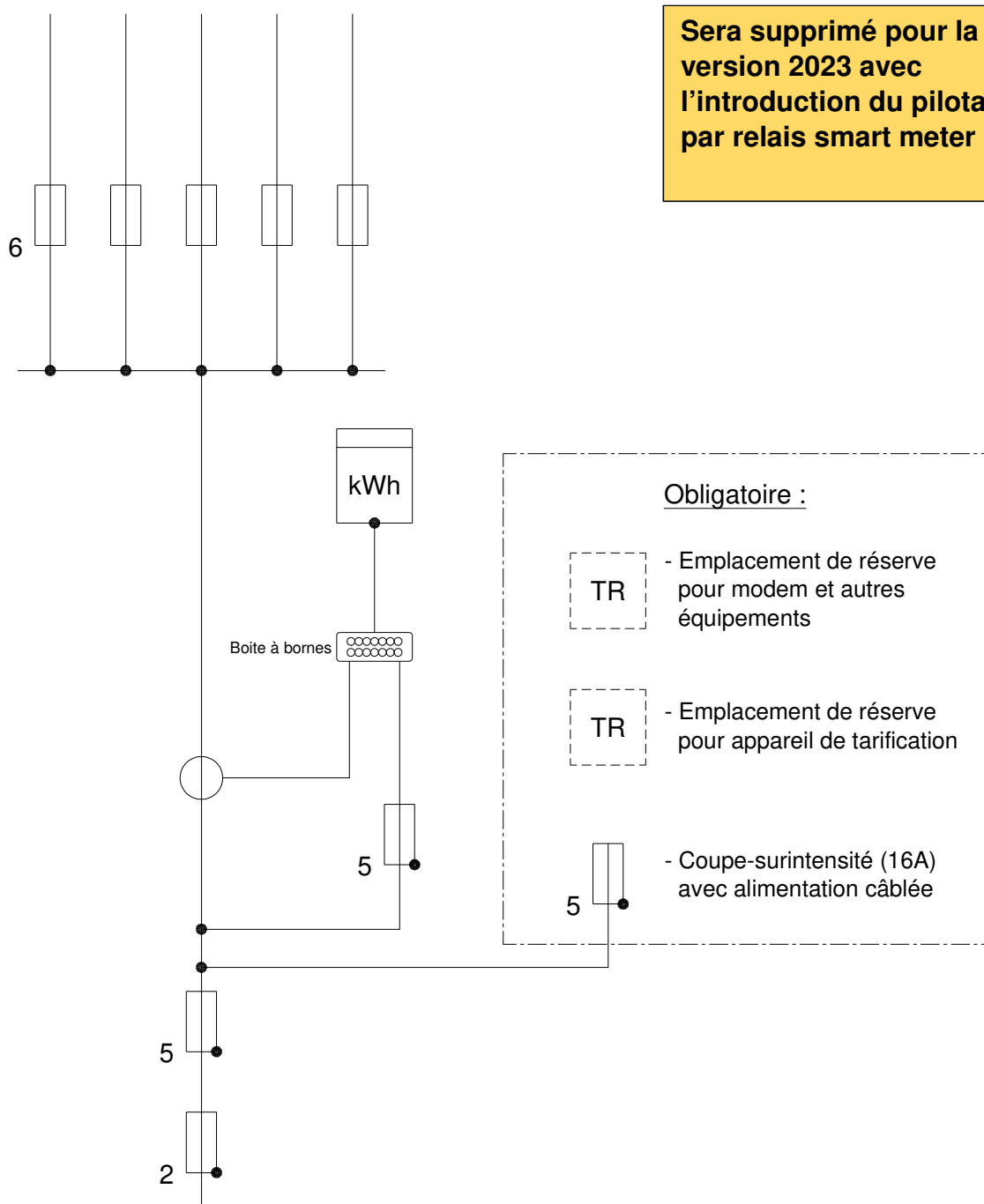


La liste des appareils interruptibles est disponible sur la prescription technique n° 8 : Commande de charge à distance.

Attention : L'installation de chauffe-eau doit être en conformité avec la réglementation cantonale.

6.C.3 Installation avec comptage indirect

Applications du client

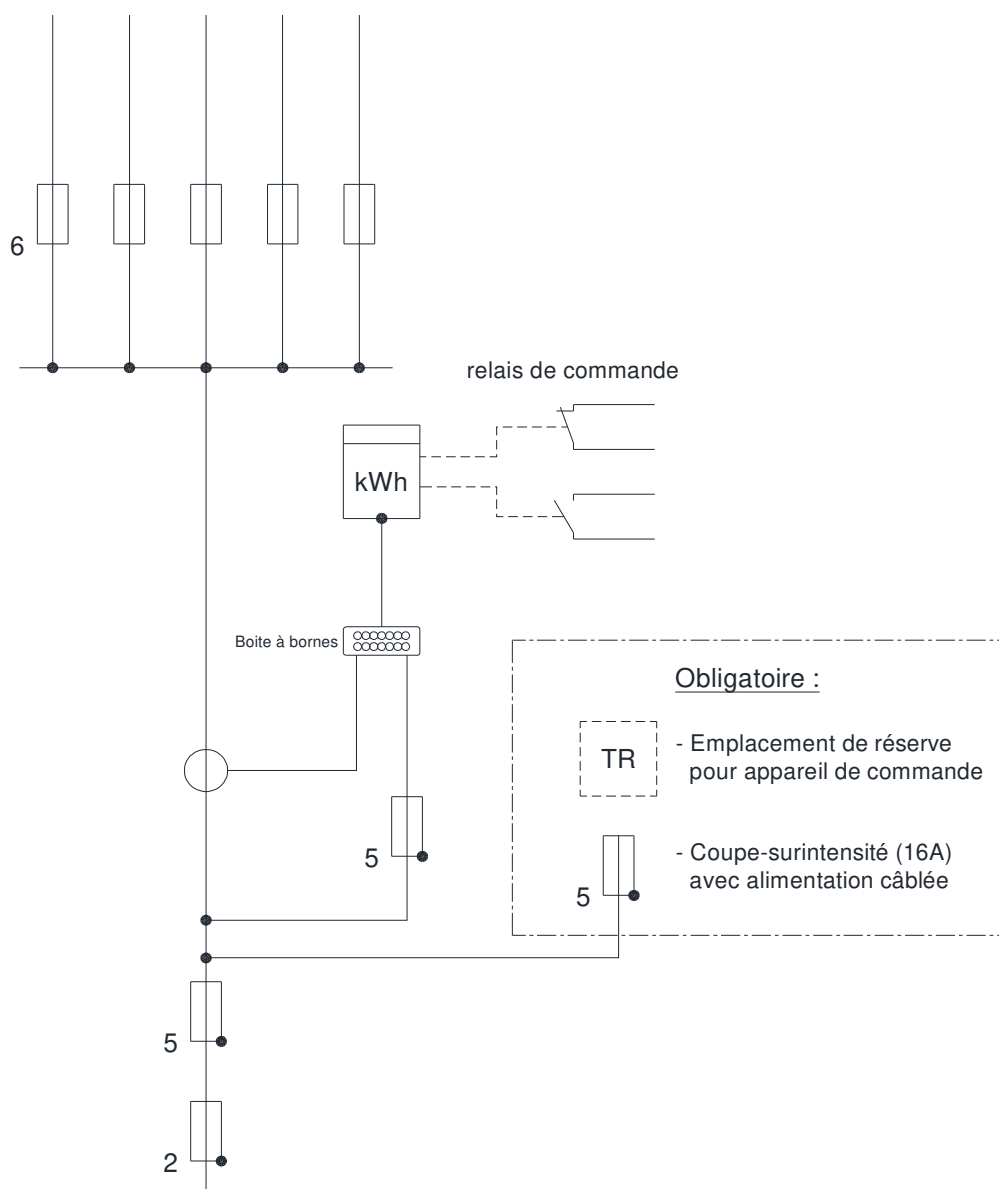


Réseau Groupe E

7 Équipements de mesure, de commande et de communication

7.A Disposition concernant la construction des ensembles d'appareillage avec appareils de tarification

Si l'ensemble d'appareillage ne comprend pas d'équipement de commutation tarifaire (relais ou horloge) et de coupe-surintensité placé en amont, il y a lieu de prévoir un emplacement de réserve pour appareil de tarification ainsi qu'un coupe-surintensité plombable (16A) ainsi que les fils de commande DT. Le coupe-surintensité doit se trouver dans un emplacement plombable.

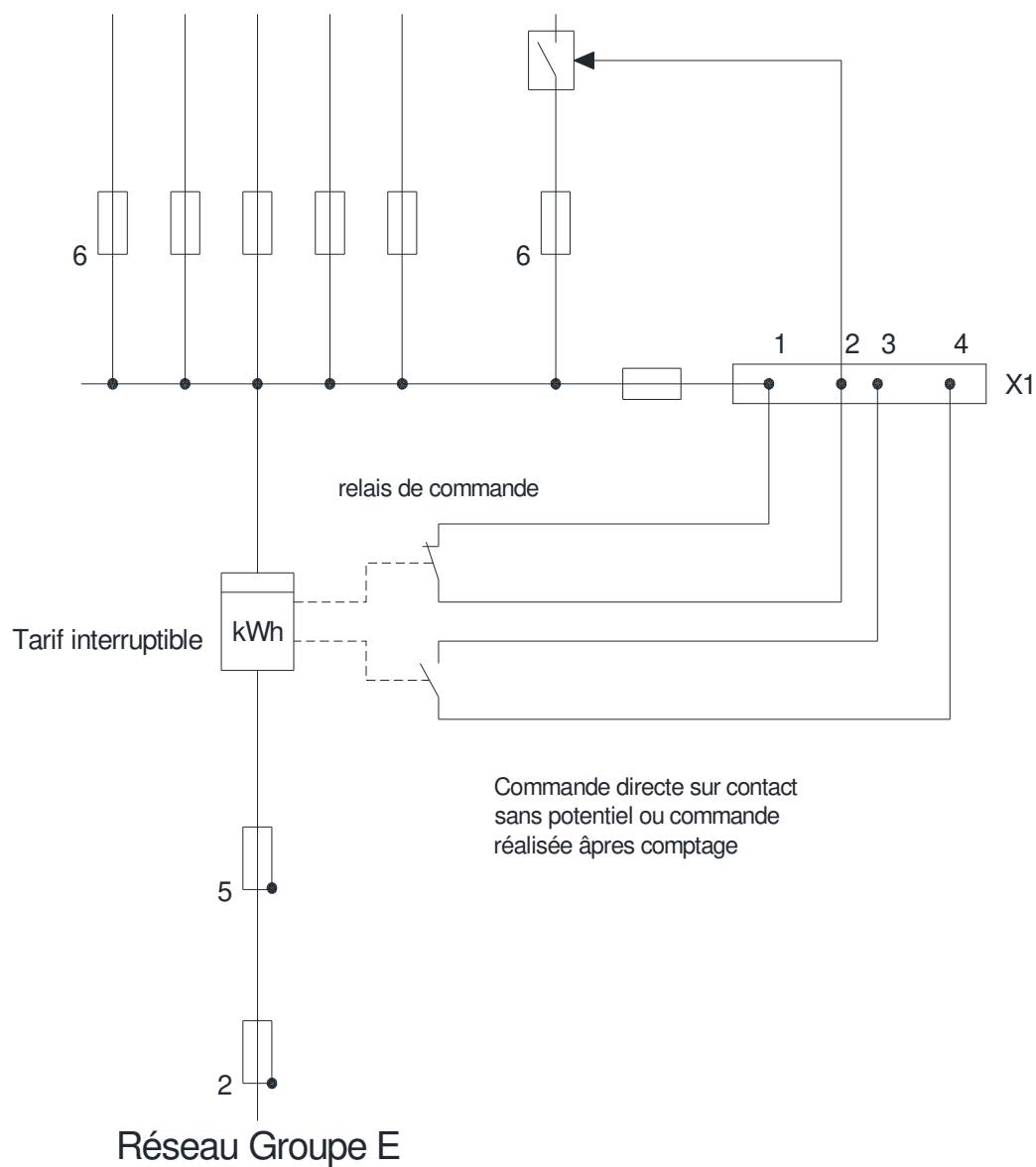


Réseau Groupe E

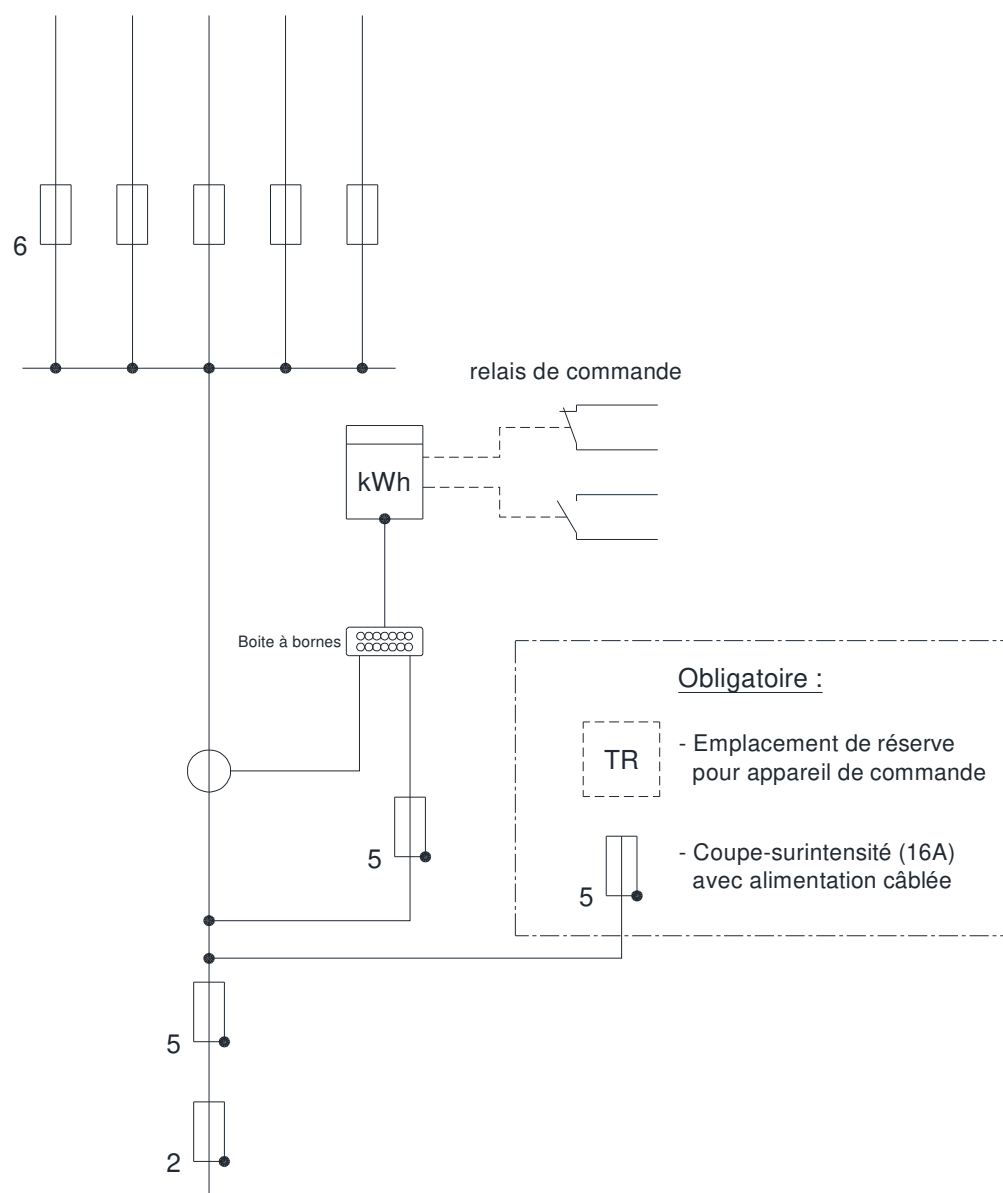
7.B Installation avec récepteur de télécommande

Autres applications du client

Appareils interruptibles



7.C Installation avec comptage indirect



Réseau Groupe E

7.D Numérotation des appartements d'un immeuble et ordonnance des coup-surintensité et compteurs

La numérotation correcte des appartements est d'une grande importance. Elle évite des confusions quant à l'appartenance des c/s abonné et compteurs avec leur appartement respectif.

La désignation doit toujours se conformer, dans la mesure du possible, à l'Ordonnance sur le Registre fédéral des bâtiments et des logements (ORegBL).

0 Rez-de-chaussée

1, 2, ... N° de l'étage

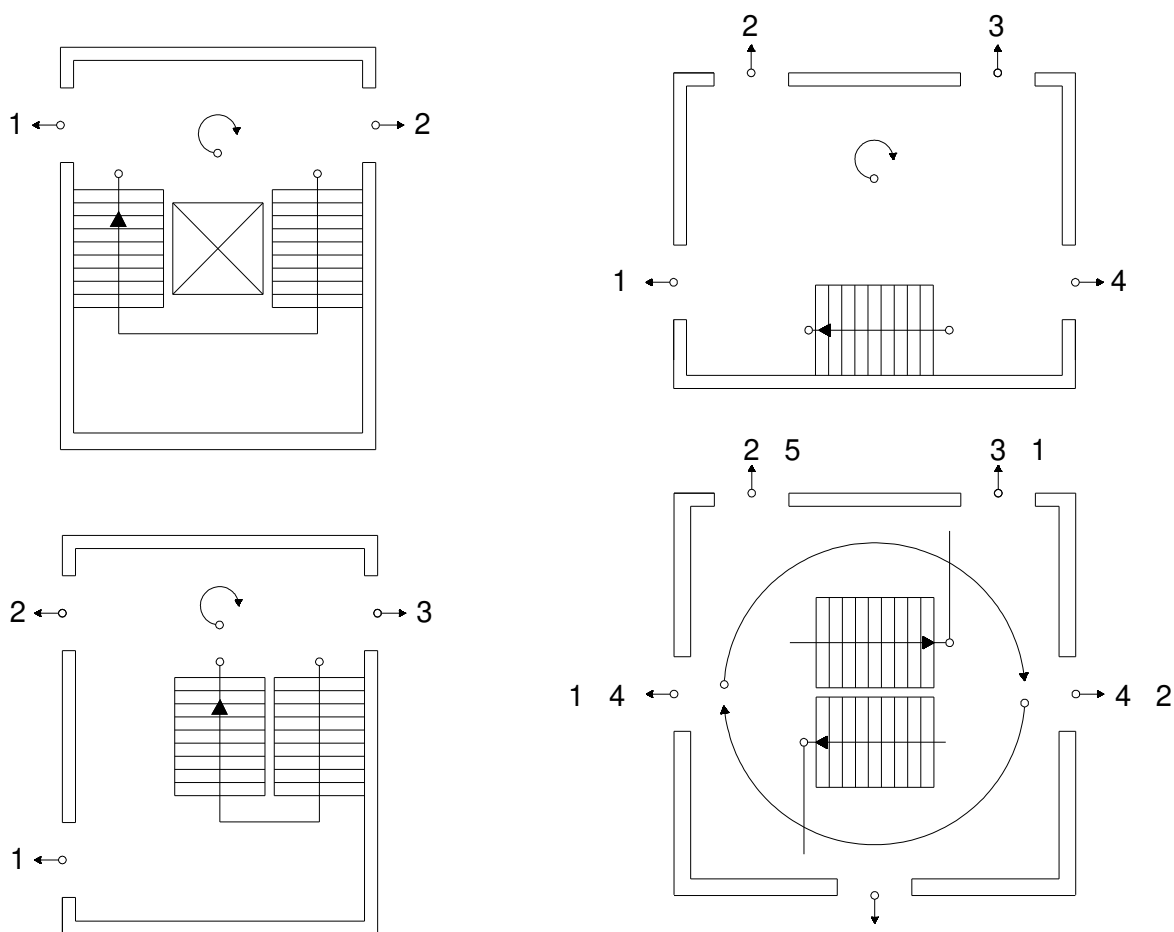
-1, -2, ...N° sous-sol

/ Séparation entre N° d'étage et N° d'appartement

Exemples:

0/2 = Appartement N° 2 au rez-de-chaussée

-1/3 = Appartement N° 3 au premier sous-sol





7.E Déplombage

Si l'installateur enlève les scellés ou s'ils sont manquants, le cas doit être annoncé par écrit à l'exploitant de réseau ou être mentionné dans le rapport de sécurité.

Si lors du contrôle, les scellés des écrans de protections des parties non mesurées ainsi que les scellés des coupe-surintensité de commande doivent être enlevés ou sont manquants, l'organe de contrôle les remplacera. Le plomb sera muni du numéro de l'autorisation de contrôle délivrée par l'ESTI (*inspection fédérale des installations à courant fort*). Par contre, chaque scellé manquant sur les appareils de mesure doit être annoncé à l'exploitant du réseau.

Groupe E fournit, à la demande des organes de contrôle, des plombs de couleur jaune, afin d'effectuer ces scellés. Les commandes doivent être transmises au moyen du formulaire joint à l'adresse suivante :

controle.cibt@groupe-e.ch



7.F Plombage bulletin de commande

Plombage des ensembles d'appareillage

Bulletin de commande

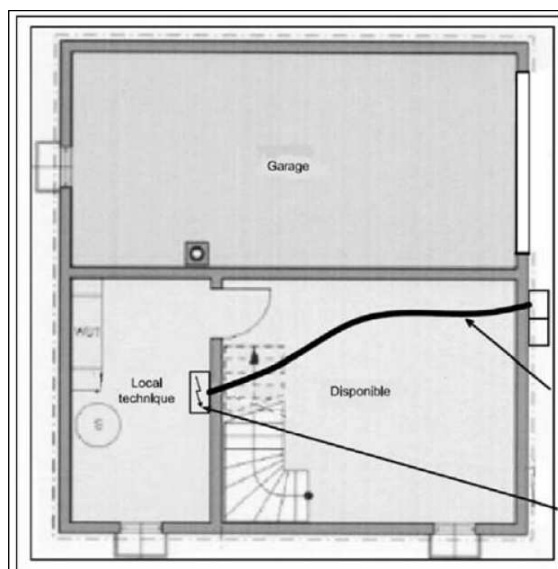
Raison sociale (nom de la société)	
Adresse	
NP / Lieu	
Numéro d'autorisation ESTI	
Nombre de contrôleurs dans votre entreprise	
Nombre de plombs souhaités (en tout)	
Adresse de livraison	

Le bulletin de commande est à retourner à l'adresse suivante :

controle.cibt@groupe-e.ch

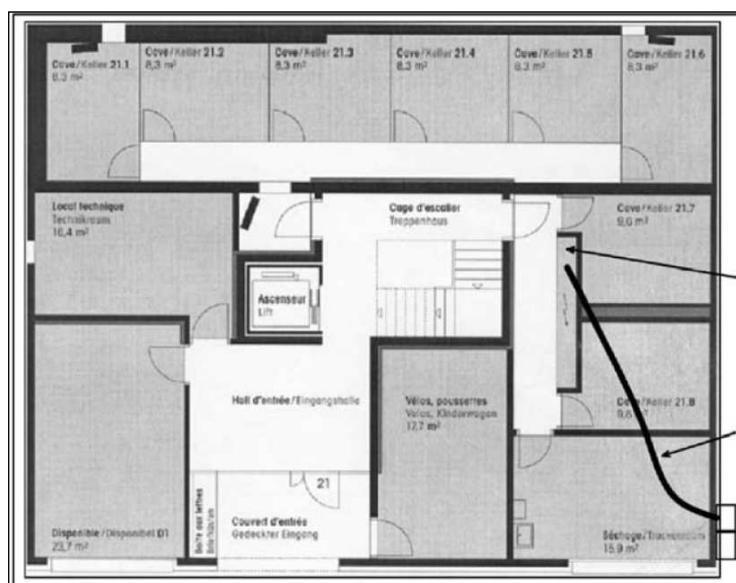
7.G Liaison coffret d'introduction multimédias et tableau de comptage pour gestion énergie

Villa



- Coffret multimédias
- Coffret d'introduction Groupe E
- Tube M25 pour gestion énergie
- Tableau de comptage

Immeuble locatif



- Tableau de comptage
- Tube M25 pour gestion énergie
- Coffret multimédias
- Coffret d'introduction Groupe E

Si l'immeuble ne comporte pas de coffret "multimédias", établir une liaison supplémentaire entre le coffret d'introduction courant fort et le tableau de comptage (tube M25)



7.H Accessibilité aux coupe-surintensité généraux (CSG) et aux compteurs

Accessibilité aux coupe-surintensité généraux et aux compteurs

Selon les conditions générales de raccordement, d'utilisation du réseau et de fourniture d'énergie électrique de Groupe E (art. 7.1), selon les PDIE et les normes de l'AES, l'accès aux coupe-surintensité généraux ainsi qu'aux compteurs d'énergie électrique doit être en tout temps garanti aux agents de Groupe E ainsi qu'à leurs clients.

Pour satisfaire à cette exigence, Groupe E propose quatre solutions parmi lesquelles le propriétaire de l'immeuble ou son représentant légal devra choisir lors de la commande des travaux liés au branchement électrique.

Solutions proposées

1. De manière générale le CSG est posé en facade à l'extérieur du bâtiment. L'accessibilité aux CSG et aux compteurs est garantie en tout temps et sans délai. Elle ne nécessite pas de clef. Si l'accès n'est pas garanti dans un délai raisonnable, Groupe E se réserve le droit d'imposer une solution alternative aux frais du client.
2. Les portes permettant l'accès aux coupe-surintensité généraux et aux compteurs seront équipées de serrures à deux cylindres. Un des cylindres de sécurité est fourni et pris en charge par Groupe E.
3. Mise à disposition de Groupe E d'une clé qui sera déposée dans un coffret sécurisé.
4. Comptage à l'extérieur dans une armoire. L'accessibilité doit être garantie.

Solution choisie : N° Remarque:

Concerne: Immeuble N° Rue:

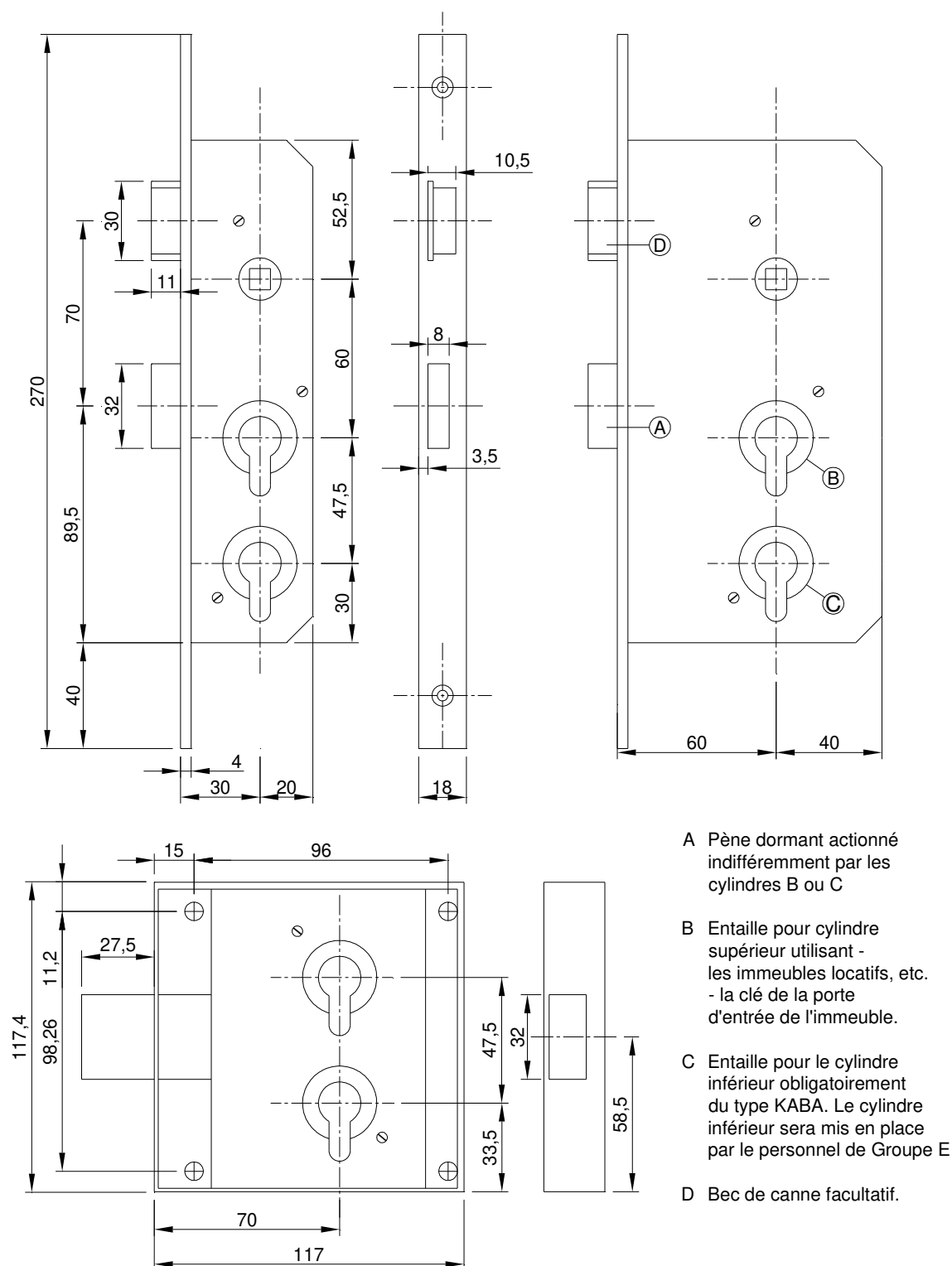
Propr./Gérance/Arch: Localité:

Date: Nom: Signature:

Remarques :

Lors de la pose des compteurs, on vérifie que la solution choisie est appliquée. Si la solution N° 3 est adoptée et que Groupe E n'a pas l'accès aux coupe-surintensité ou aux compteurs lors de travaux ou de relevé, les frais dus aux pertes de temps ou aux travaux supplémentaires seront facturés. Veuillez retourner ce formulaire dûment rempli et signé avec la demande de raccordement à Groupe E.

7.1 Serrures à double cylindre pour accès aux installations de service





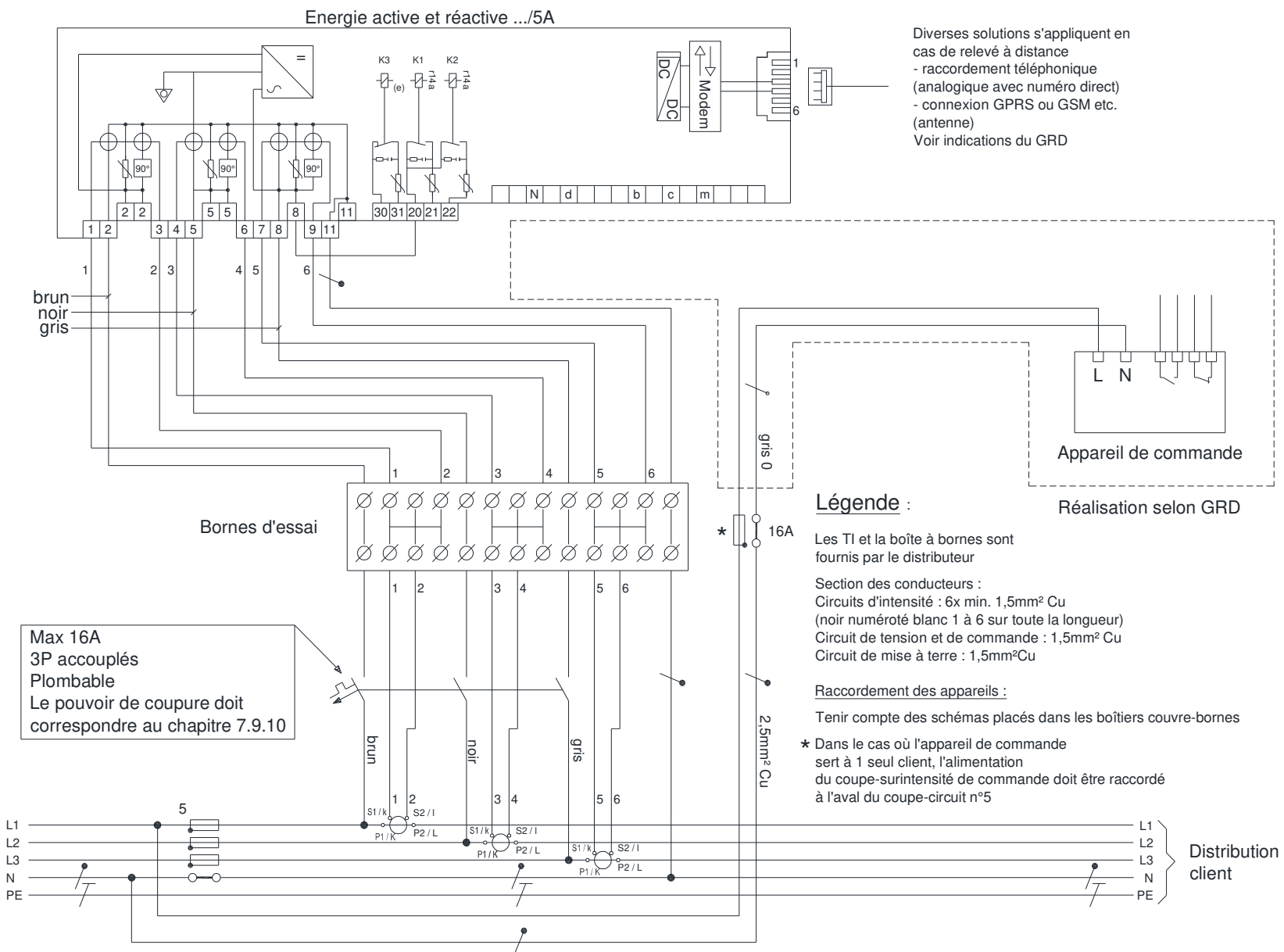
7.J Emplacements utilisés pour les appareils de tarification et coupe-surintensités d'abonnés

Dans tous les cas, les emplacements utilisés pour les appareils de tarification et les coupe-surintensités d'abonnés doivent permettre aux collaborateurs et/ou mandataires de l'exploitant de réseau d'y accéder et d'intervenir en toute sécurité comme, par exemple, dans les fosses, puits de pompage et pour les emplacements en hauteur.

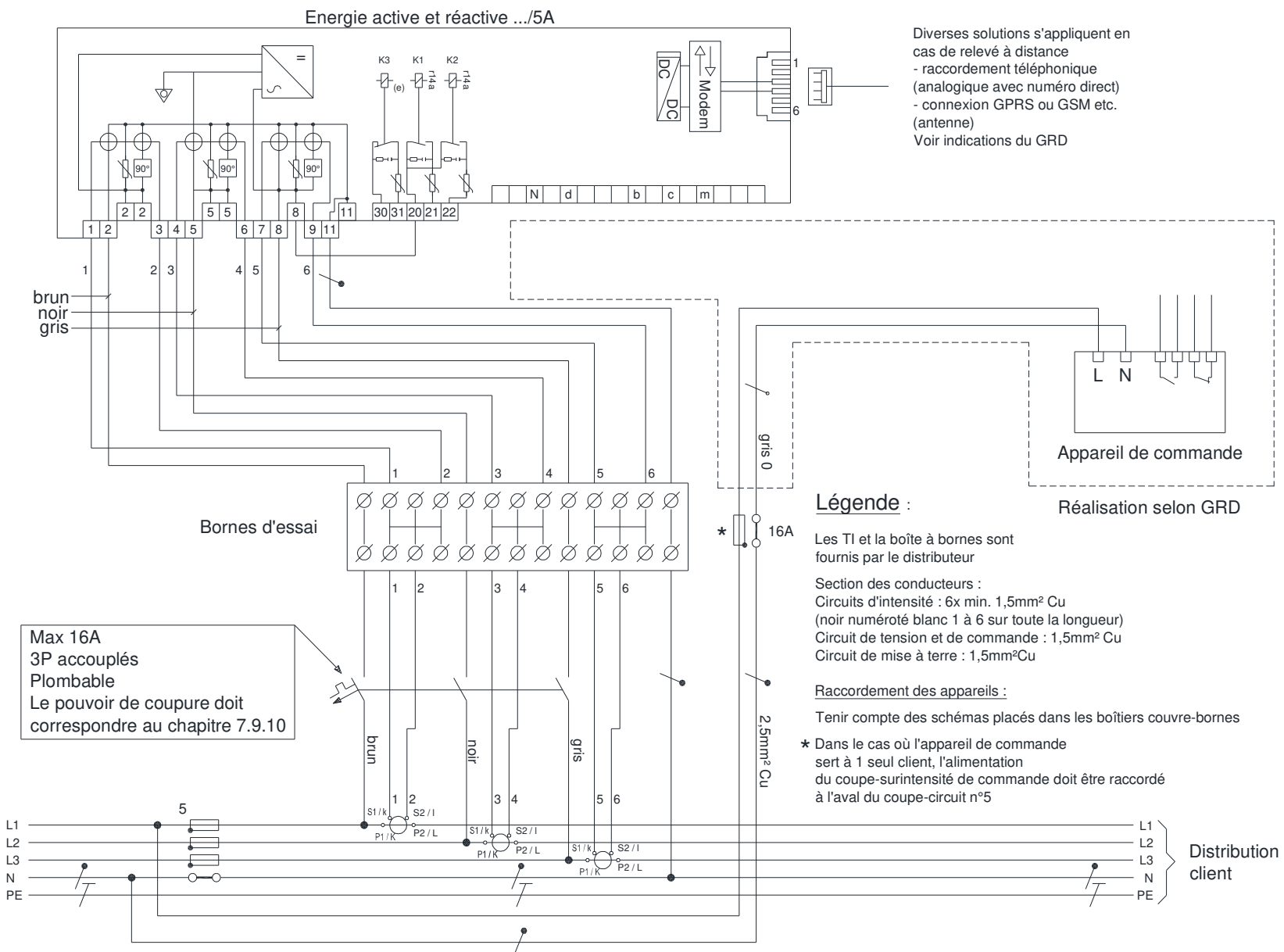
Les risques avérés ou éventuels doivent être signalés aux abords du site et annoncés par le client à l'exploitant de réseau. En collaboration avec celui-ci, ces risques devront être éliminés ou réduits au minimum. Les coûts qui en découlent sont à la charge du client.

Le non-respect de ces dispositions, y compris en cas de transformation de l'installation électrique intérieure, engage de plein droit la responsabilité du client pour tout dommage lors d'interventions sur les équipements de l'exploitant de réseau. Pour le surplus, les dispositions légales impératives s'appliquent.

7.K Installation de mesure à raccordement indirect – Principe général d'un compteur combiné avec une boîte à bornes



7.1 Installation de mesure à raccordement indirect – Principe général d'un compteur combiné avec un bornier de déconnexion





10 Installations productrices d'énergie (IPE)

10.A IPE en parallèle – Exigence de connexion, de protection et de comportement en fréquence

Lors de la demande de raccordement d'une installation de production d'énergie électrique (IPE), Groupe E donne l'autorisation de raccordement et communique la puissance de refoulement autorisée. (Formulaire DRT- Demande de raccordement technique).

Le client peut raccorder une installation avec une puissance de production supérieure pour autant qu'il garantisse le respect de la puissance refoulée autorisée. Le protocole de mise en service doit clairement mentionner la puissance de production et les moyens mis en place pour respecter la puissance autorisée.

Le client est responsable du respect de la limitation de la puissance de refoulement et supporte toutes les conséquences en cas de non-respect. En outre, Groupe E peut imposer la mise en place d'un système de limitation de la puissance d'injection à la charge du client.

Toute installation de production d'énergie IPE raccordée au niveau de la basse tension (1kV) et fonctionnant en parallèle avec le réseau doit obligatoirement respecter les exigences de connexion, de protection et de comportement envers le réseau définis par la « Recommandation pour le raccordement au réseau des installations de production d'énergie » AES RR/IPE-NR 7 - CH 2020.

10.B IPE en parallèle <250 KVA – Exigence de connexion, de protection et de comportement en fréquence

Pour les IPE de classe A (>800VA et =250kVA, puissance totale IPE = somme des différentes unités de production de l'installation concernée) et de type 2 (non synchrone, soit convertisseur et alternateur asynchrone), les paramètres suivants s'appliquent :

Grid connection criterias					
Paramètres	Symbole	Unité	Valeur	Remarque relative au paramètre	
Tension minimale pour la mise en circuit	Uac min	V	196	85% de U_n	
Tension maximale pour la mise en circuit	Uac max	V	253	110% de U_n	
Fréquence minimale pour la mise en circuit	f min	Hz	47,5		
Fréquence maximale pour la mise en circuit	f max	Hz	50,1	Doit coïncider avec Uac NP	
Temps pour vérification U/f avant réenclenchement	t	s	60	Délai de temporisation minimal pour le ré-enclenchement après une défaillance	
Rampe lors du démarrage	Soft Start	-	ON	Valeur standard: enclenché	
Gradient de la rampe	Augmentation Pac	%Pn/Min	10		
Grid protection criterias					
Paramètres	Symbole	Unité	Valeur	Temps	Remarque relative au paramètre
Surtension	U >>	V	276	≤ 100 ms	120% de U_n ^{a)}
Surtension (moyenne glissante sur 10 min)	U >	V	253	≤ 100 ms	110% de U_n ^{b), c)}
Sous-tension	U <	V	184	≤ 1500 ms	80% de U_n ^{d)}
Sous-tension	U <<	V	104	≤ 300 ms	45% de U_n ^{d)}
Sous-fréquence	f <	Hz	47,50	≤ 100 ms	
Surfréquence	f >	Hz	51,50	≤ 100 ms	
Réduction de la puissance en fonction de la fréquence	P (f)	-	ON	-	Valeur standard: enclenché
Seuil de démarrage de réduction de la puissance	f start	Hz	50,20	-	
Gradient de réduction de la puissance	P (f) red	% Pmom/Hz	40	-	
Identification des îlots	Anti-îlotage	s	5,00	-	Délai de déclaration de défaillance: dans les 5 s, preuve avec la norme SNEN 62116:2014
Grid Operation					
Paramètres	Symbole	Valeur (≤ 250 kVA)	Remarque relative au paramètre		
Réglage de la puissance réactive	cos ϕ	1,00	Valeur par défaut 1,00 ou selon consigne du GRD		
Comportement FRT	FRT	Non (inactif)	Soutien dynamique du réseau <u>sans</u> /avec injection de courant réactif		
Facteur K	Facteur K	-	Valeur par défaut 2 ou selon consigne du GRD		

Concernant les installations PV <250kVA (classe A, type 2), ces exigences sont admises conformes si les onduleurs :

- sont paramétrés selon le gridcode (norme pays) « VDE AR-N 4105 :2018 » ou équivalent (mentionné dans notre réponse à la DRT)
- que le comportement en puissance réactive (soutien statique de la tension) respecte la fonction Q(U) (en lieu et place du cos phi fixe indiqué dans le tableau ci-dessus, voir détails sous 10.3.1d)

10.C IPE en parallèle >250 KVA – Exigence de connexion, de protection et de comportement en fréquence

Pour les IPE de classe B (>250kVA et =36MVA, puissance totale IPE = somme des différentes unités de production de l'installation concernée) et de type 2 (non synchrone, soit convertisseur et alternateur asynchrone), les paramètres suivants s'appliquent :

Grid connection criterias					
Paramètres	Symbole	Unité	Valeur	Remarque relative au paramètre	
Tension minimale pour la mise en circuit	Uac min	V	196	85% de U_n	
Tension maximale pour la mise en circuit	Uac max	V	253	110% de U_n	
Fréquence minimale pour la mise en circuit	f min	Hz	47,5		
Fréquence maximale pour la mise en circuit	f max	Hz	50,1	Doit coïncider avec Uac NP	
Temps pour vérification U/f avant réenclenchement	t	s	600	Délai de temporisation minimal pour le ré-enclenchement après une défaillance	
Rampe lors du démarrage	Soft Start	-	ON	Valeur standard: enclenché	
Gradient de la rampe	Augmentation Pac	%Pn/Min	10		
Grid protection criterias					
Paramètres	Symbole	Unité	Valeur	Temps	Remarque relative au paramètre
Surtension	U >>	V	276	≤ 100 ms	120% de U_n ^{a)}
Surtension (moyenne glissante sur 10 min)	U >	V	253	≤ 100 ms	110% de U_n ^{b), c)}
Sous-tension	U <	V	184	≤ 1500 ms	80% de U_n ^{d)}
Sous-tension	U <<	V	104	≤ 300 ms	45% de U_n ^{d)}
Sous-fréquence	f <	Hz	47,50	≤ 100 ms	
Surfréquence	f >	Hz	51,50	≤ 100 ms	
Réduction de la puissance en fonction de la fréquence	P (f)	-	ON	-	Valeur standard: enclenché
Seuil de démarrage de réduction de la puissance	f start	Hz	50,20	-	
Gradient de réduction de la puissance	P (f) red	% Pmom/Hz	40	-	
Identification des îlots	Anti-îlotage	s	5,00	-	Délai de déclaration de défaillance: dans les 5 s, preuve avec la norme SNEN 62116:2014
Grid Operation					
Paramètres	Symbole	Valeur (> 250 kVA)	Remarque relative au paramètre		
Réglage de la tension réactive	cos ϕ	1,00	Valeur par défaut 1,00 ou selon consigne du GRD		
Comportement FRT	FRT	Oui (active)	Soutien dynamique du réseau sans/avec injection de courant réactif		
Facteur K	Facteur K	2	Valeur par défaut 2 ou selon consigne du GRD		

Concernant les installations PV >250kVA (classe B, type 2), ces exigences sont admises conformes si les onduleurs :

- sont paramétrés selon le gridcode (norme pays) « VDE AR-N 4105 :2018 » ou équivalent (mentionné dans notre réponse à la DRT)
- que le comportement en puissance réactive (soutien statique de la tension) respecte la fonction Q(U) (en lieu et place du cos phi fixe indiqué dans le tableau ci-dessus, voir détails sous 10.3.1d) et que le soutien dynamique par injection de courant réactif (pendant les défauts dans le réseau) est activé.

10.D Alternateurs synchrones – Exigences de connexion, de protection et de comportement en fréquence

Pour les alternateurs synchrones (IPE de type 1), les exigences minimales de protection sont décrites dans le tableau ci-dessous. Des fonctions supplémentaires propres aux alternateurs synchrones sont bien entendues possibles, voir conseillées selon les recommandations du fabricant.

Fonctions de protection	Alternateurs synchrones	
Protection contre une hausse de tension $U >>$	$1,20 U_n$	$\leq 100 \text{ ms}$
Protection contre une hausse de tension $U >$ <i>(valeur moyenne glissante sur 10 min)</i>	$1,10 U_n$ ^{b), c)}	$\leq 100 \text{ ms}$
Protection contre une baisse de tension $U <$	$0,8 U_n$	$1,0 \text{ s}$ ^{d)}
Protection contre une baisse de tension $U <<$	$0,45 U_n$	300 ms ^{d)}
Protection contre une baisse de fréquence $f <$	$47,5 \text{ Hz}$	$\leq 100 \text{ ms}$
Protection contre une hausse de fréquence $f >$	$51,5 \text{ Hz}$	$\leq 100 \text{ ms}$

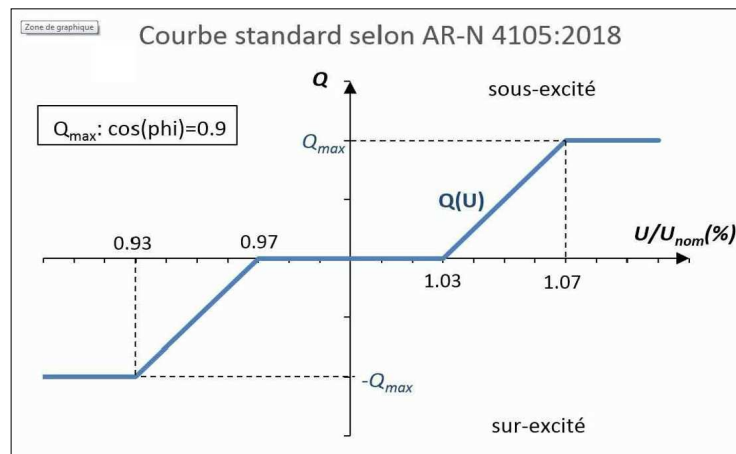
- b) ou $1.15U_n$ pour une protection de la machine si elle est combinée avec une autre protection en amont et que la distance entre ces 2 protections est importante.
- c) si $U >$ ne s'effectue pas sur une valeur moyenne glissante à 10min, une temporisation de déclenchement à 60s (hors plage OVRT résistance à une surtension de courte durée) est recommandée.
- d) une coupure du réseau en amont provoque une tension au bornes des machines synchrones inférieure à $0.45U_n$. Les machines se déclenchent et le réenclenchement rapide et automatique du réseau (0.3s) se fait, en principe, sans les machines synchrones connectées. Pour avoir un délai de sécurité, nous conseillons de régler le déclenchement $U <<$ à maximum 200ms.
Toute autre exception aux recommandations AES RR/IPE-NR 7 est du ressort du GRD et doit faire l'objet d'un accord.

10.E IPE – Réglage local de la puissance réactive

Toute installation de production doit être en mesure de respecter les exigences minimales de puissance réactive définies dans les documents de l'AES « Recommandation pour le raccordement au réseau des installations de production d'énergie » AES RR/IPE-NR 7 - CH 2020:

Type d'IPE	Plage de puissance $800 \text{ VA} < \Sigma S_{\text{Emax}} \leq 3,6 \text{ kVA}$	Plage de puissance $3,6 \text{ kVA} < \Sigma S_{\text{Emax}} \leq 30 \text{ kVA}$	Plage de puissance $\Sigma S_{\text{Emax}} > 30 \text{ kVA}$
Type 1 Alternateurs synchrones, piles à combustible, générateurs Stirling	cos φ entre 0,95 _{sous-excité} et cos φ = 0,95 _{surexcité}		Type d'installation pris en considération cos φ = 0,90 _{sous-excité} à cos φ = 0,90 _{surexcité} a) cos φ fixe (standard: 1,0) b) Courbe caractéristique cos φ (P) c) Courbe caractéristique Q(U)
Type 2 Alternateurs asynchrones (hors réglage de la puissance réactive)	cos φ fixe = 0,95 _{sous-excité}		
Type 2 Convertisseurs	IPE	Plage: cos φ = 0,95 _{sous-excité} à cos φ = 0,95 _{surexcité} a) cos φ fixe (standard: 1,0) b) Courbe caractéristique cos φ (P)	Plage: cos φ = 0,90 _{sous-excité} à cos φ = 0,90 _{surexcité} c) cos φ fixe (standard: 1,0) d) Courbe caractéristique cos φ (P) e) Courbe caractéristique Q(U)
	Dispositifs de stockage d'énergie	a) cos φ fixe (standard: 1,0)	a) cos φ fixe (standard: 1,0) b) Courbe caractéristique Q(U)

Sauf mention spécifique dans la réponse à la DRT, Groupe E exige en standard un réglage Q(U) avec la courbe selon AR-N 4105 : 2018 (ci-dessous) pour tous les nouveaux onduleurs des installations PV.

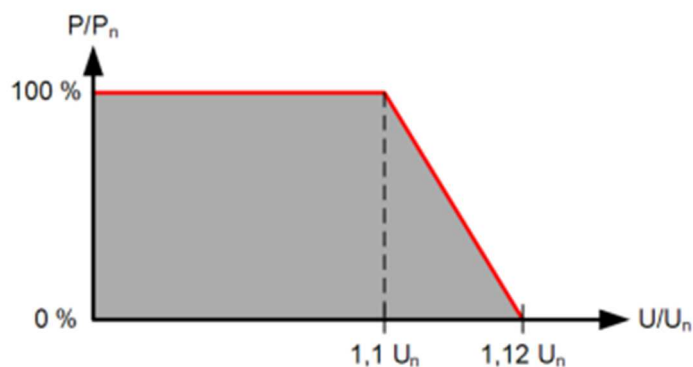


Un réglage fixe du cos(phi) entre 1.0 et 0.90 peut aussi être exigé lors de la demande de raccordement par le GRD. Un réglage dans cette plage ne donne droit à aucune indemnisation financière. Le GRD est en droit d'imposer ultérieurement une modification dans la plage citée.

10.F Réglage local de la puissance active

La flexibilité de la puissance active est exigée par Groupe E dans certaines conditions comme fonctionnalité participant au maintien de la qualité de la tension. Cette flexibilité est une aide conséquente lors d'exploitation du réseau en configuration non standard (suite à une panne réseau, pendant une maintenance réseau). Elle permet de laisser les installations PV en service à des puissances réduites si le réseau a momentanément des limites de capacité.

Fonction de réduction de puissance active $P(U)$ 110-112% U_n :



Caractéristiques de la courbe :

- P 100% = P nominale de l'installation
- Début de limitation : 110% U_n = 253V
- Empêchement total de production : 112% U_n = 257.6V
- Pente de limitation : 21.74%/V

La fonction et les seuils $P(U)$ sont à implémenter dans les onduleurs.

Groupe E précise dans la DRT le besoin d'activer ou non cette régulation de puissance

10.G Pilotage de la puissance active et réactive

Par pilotage Groupe E entend un signal transmis à distance par Groupe E et interprété par l'IPE.

Pour les IPE $>30\text{kVA}$ et $\leq 250\text{kVA}$:

- Groupe E exige une interface pour piloter la puissance active de toutes les nouvelles installations avec les seuils 100/60/30/0%.
- Pour les IPE PV : Il n'y a pas d'exigence particulière pour le pilotage de la puissance réactive.
- Pour les autres IPE $>100\text{kVA}$: Sauf condition spécifique mentionnée par Groupe E au démarrage du projet, Groupe E exige une interface par entrée binaire ou analogique pour le pilotage de la puissance réactive (cos phi entre 0.90 et 1.00)

Pour les IPE $>250\text{kVA}$:

- Groupe E précise dans sa réponse DRT si un équipement de pilotage doit être installé afin de raccorder l'IPE au centre de conduite du Groupe E. Ce pilotage est basé sur des consignes en puissance active et réactive. L'infrastructure de pilotage est nécessaire à l'exploitation sûre des réseaux de distribution futurs et constitue donc une exigence de raccordement. Au travers de cette infrastructure il sera également possible de participer à des services, déclinés sous forme de produits rémunérés et gérés contractuellement (pas encore disponible).
- L'interface spécifique de pilotage est définie par Groupe E. Deux solutions intégrées avec des équipements éprouvés sont proposées. Groupe E a aussi standardisé l'interface pour permettre de réaliser l'infrastructure de pilotage en partie avec les équipements au choix du producteur. Tous les détails techniques sont mis à disposition de l'installateur au démarrage du projet.

10.H IPE PV – Site avec batterie de compensation de l'énergie réactive

Si une installation PV est raccordée sur un site avec une batterie de compensation, il est nécessaire de les faire coexister de manière adéquate pour respecter le comportement en puissance réactive des installations PV (cf. 10.E).

Une des trois solutions suivantes (listées par ordre de préférence) doit être appliquée :

1. Raccorder le PV à la distribution du site de manière adéquate

Raccorder les départs des installations PV en amont (côté réseau) du TI de référence de la batterie de compensation.

La batterie de compensation agira uniquement en fonction des variations de la consommation active et inductive locale. Son fonctionnement sera plus stable car pas perturbé par le niveau de production PV. L'installation PV pourra mettre en oeuvre de la puissance réactive au bénéfice du réseau électrique selon le niveau de tension. **Cette solution doit être décidée en phase d'étude du projet.**

2. Installer des TI sur chaque départ PV et les raccorder au circuit du TI de référence pour l'automate de la batterie de compensation

Câblage pour la référence de l'automate de compensation: **I intro - Σ I PV**

Courants nominaux primaire et secondaire des TI PV doivent être identiques au TI de la référence pour la batterie de compensation (en principe une seule phase équipée)

La batterie de compensation agira uniquement en fonction des variations de la consommation active et inductive locale. Son fonctionnement sera plus stable car pas perturbé par le niveau de production PV. L'installation PV pourra mettre en oeuvre de la puissance réactive au bénéfice du réseau électrique selon le niveau de tension. **Cette solution doit être décidée en phase d'étude du projet.**

3. Régler la consigne du cos phi de la compensation à 0.93 inductive

La batterie de compensation agira sur les variations de la consommation active et inductive locale et suivant le niveau de production PV. La batterie de compensation travaillera plus si le PV arrive à équilibrer ou dépasser la consommation locale.

La valeur 0.93i est un compromis entre la composante réactive tolérée des charges locales et celle recherchée du PV. Il faut compter une marge entre la consigne et le réglage réel.

Cette solution est à appliquer uniquement si les solutions 1 et 2 ne sont plus possible (techniquement ou financièrement).

10.I IPE – Protocole de mise en service

Le protocole de mise en service permet de nous assurer du respect des exigences de raccordement. Il engage la responsabilité de l'installateur. Groupe E vérifiera chaque mise en service individuellement. En cas de manque d'information ou d'erreur, nous le signalerons systématiquement à l'installateur. Celui-ci prendra les mesures nécessaires pour mettre en conformité l'installation, à ses frais. Les installations non conformes seront à déconnecter du réseau jusqu'à la réalisation des modifications.

Le protocole doit fournir les informations suivantes pour la base de donnée du GRD :

- PDC - Puissance nominale DC [kWc]
- PAC-nom - Puissance nominale AC [kW]
- PAC-max-inj - Puissance active injectée maximale [kW]
- nombre d'onduleurs
- type d'onduleurs
- réglage pays
- paramétrage réactif
- détails de contact de l'installateur
- date de mise en service
- signature

Installation PV

Le « Protocole d'essais - mesures PV » est disponible gratuitement dans la plateforme ElektroForm pour la mise en service de nouvelle installation PV ou d'extension. Tout autre format de Protocole d'essais - mesures PV (par exemple : PDF ou ancienne version) peut entraîner une facture de 50 CHF.

Il n'y a pas de devoir d'annonce pour le remplacement d'appareils d'une installation existante mais les exigences en vigueur au moment du remplacement s'appliquent.

Des champs de saisie sont obligatoirement à renseigner. Ces données sont les exigences standards ou des exigences spécifiques mentionnées dans notre réponse à la DRT, notamment :

- Norme pays (gridcode), réglage de puissance réactive, réglage ou limitation de puissance active, pilotage de puissance à distance (>250kVA)

Voici des exemples de ce qui est attendu comme déclaration pour le **côté AC** de chaque onduleur. (NB : Le protocole et le logiciel de saisie peuvent évoluer dans le futur.)

Norme réseau (gridcode) configurée

Gridcode réglé	V
AR-N 41052018	▼

Gestion de la puissance réactive avec la fonction Q(U)

Réglage puiss. réactive	Valeur p. réactive	Remarques
Q=f(U) ▼		courbe Q(U) standard Groupe E

Gestion de la puissance réactive avec cos phi fixe (0.90 inductif ou sous-excité dans cet exemple)

Réglage puiss. réactive	Valeur p. réactive	Remarques
cosphi=fix ▼	0.90	inductif, selon exigence Groupe E

Limitation dynamique de puissance P(U), combinée à Q(U)

Réglage puiss. réactive	Valeur p. réactive	Remarques
Q=f(U)		courbe Q(U) standard Groupe E; P(U) selon exigence Groupe E

Limitation fixe de puissance (70% dans cet exemple), combinée à Q(U)

Réglage puiss. réactive	Valeur p. réactive	Remarques
Q=f(U)		courbe Q(U) standard Groupe E; Limitation fixe P à 70% selon exigence Groupe E

Pilotage P/Q à distance (IPE>250kVA)

Réglage puiss. réactive	Valeur p. réactive	Remarques
		pilotage P/Q à distance selon exigence Groupe E

Réglages spécifiques ou autres supports de données

<input type="checkbox"/> Paramètre de fonctionnement et de protection de l'onduleur selon fiche séparée (paramètres prot. du réseau et de l'installation)

À cocher et à joindre en annexe si:

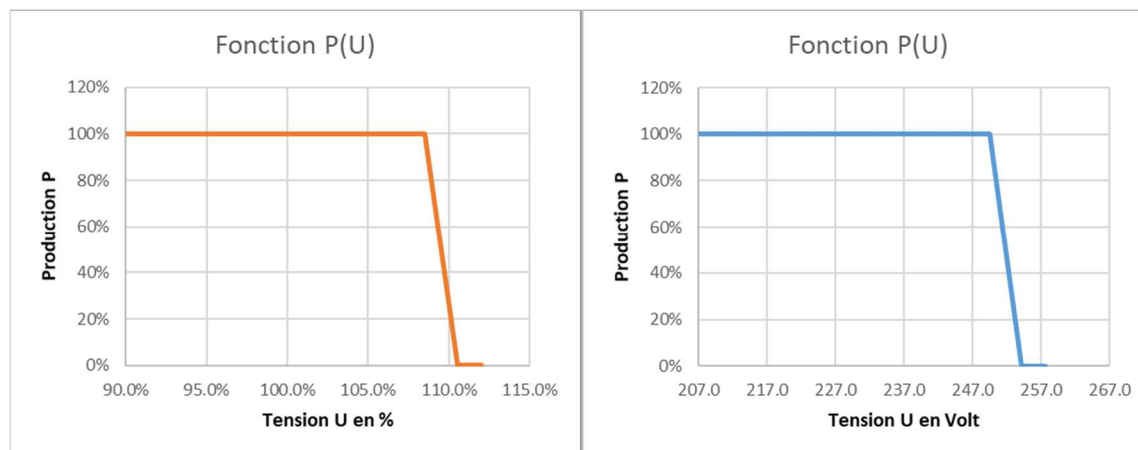
- Vous avez reçu en réponse à la DRT un formulaire avec des réglages spéciaux à implémenter
- Vous nous transmettez une liste de paramètres de réglage téléchargée des onduleurs

10.J Flexibilité P(U) pour IPE PV

La flexibilité de la puissance active peut être proposée par Groupe E comme solution de raccordement définitive quand elle permet d'éviter des coûts de renforcement du raccordement au propriétaire de l'IPE PV et que les pertes de production engendrées restent raisonnables (estimation des pertes faites par Groupe E).

Si le propriétaire décide de réaliser le raccordement définitif de son installation avec la flexibilité de puissance active, les onduleurs de son installation PV doivent être configurés avec une fonction de réduction de la puissance active en fonction de la tension du réseau, appelée fonction P(U).

La courbe P(U) pour une solution de raccordement définitive est définie ci-dessous :



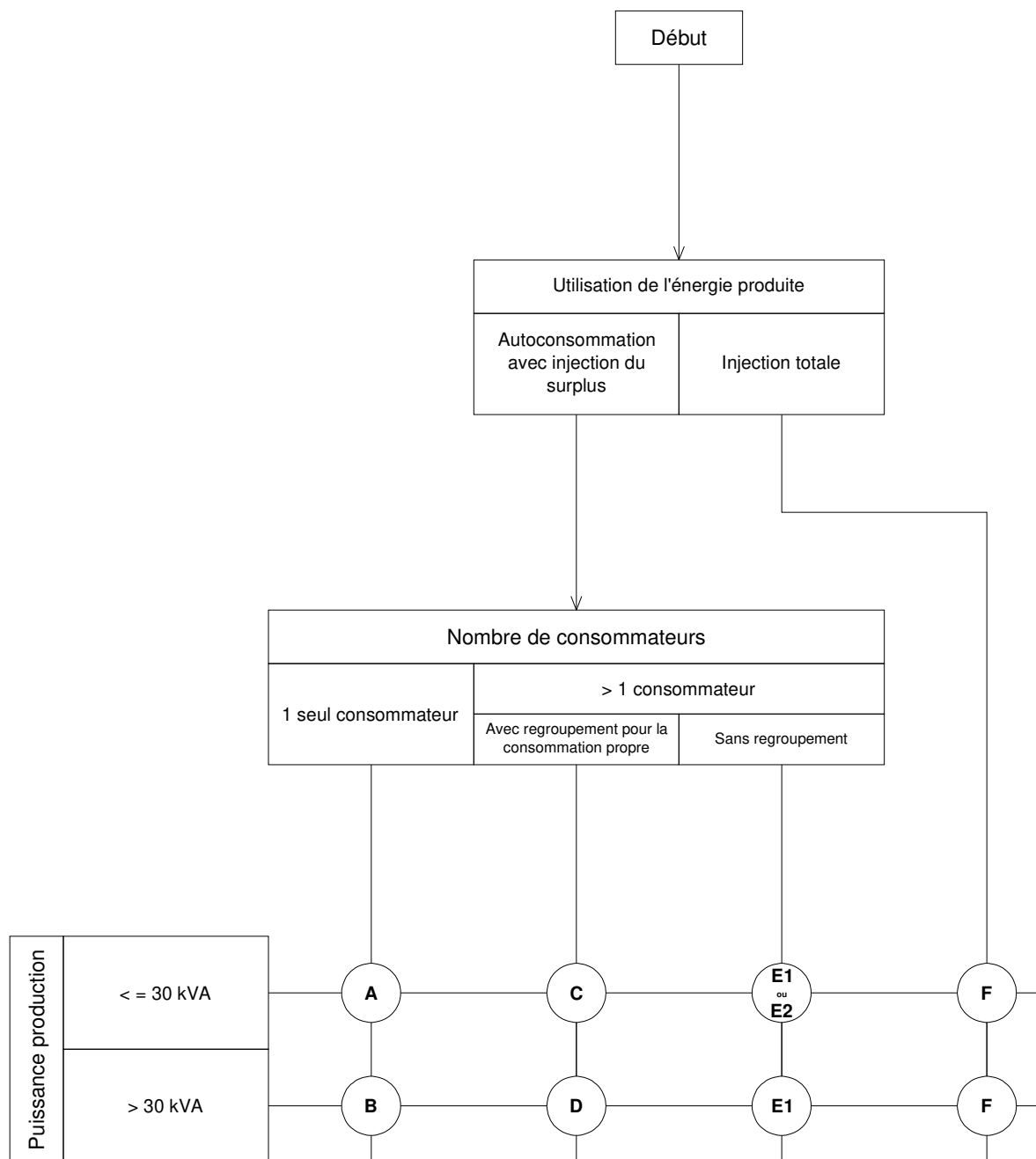
Caractéristiques de la courbe :

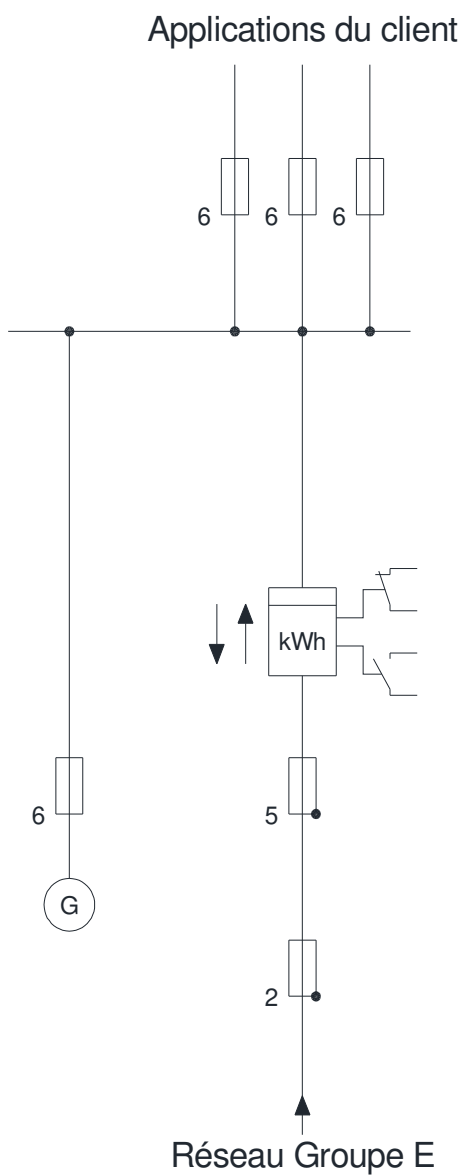
- P 100% = P nominale de l'installation
- Début de limitation : $108.5\%U_n = 249.6V$
- Empêchement total de production : $110.5\%U_n = 254.2V$
- Pente de limitation : $21.74\%/V$

Pour le raccordement définitif, un contrat est également établi entre le propriétaire de l'IPE PV et Groupe E afin de déterminer les conditions, droits et devoirs de chaque partie.

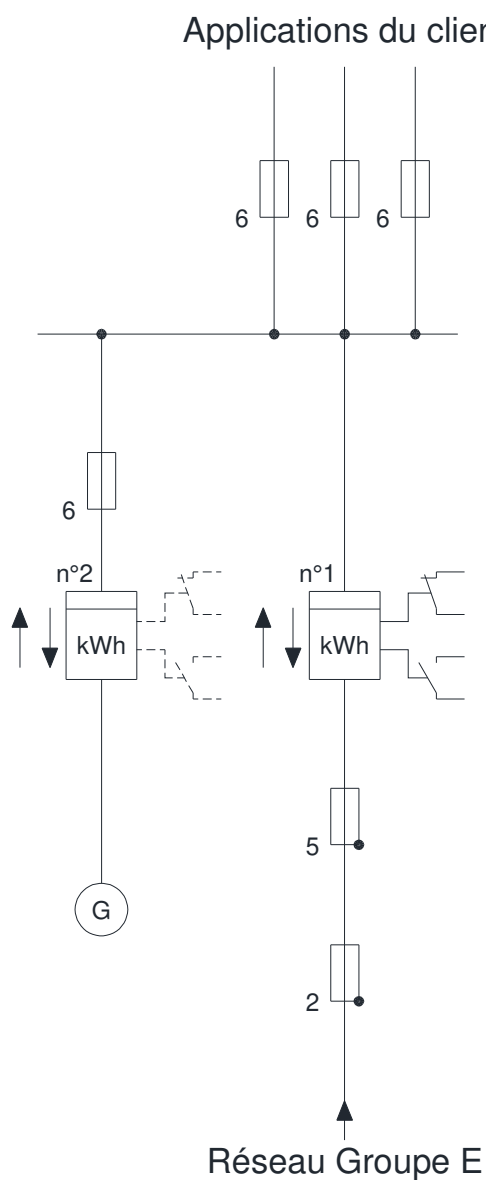
La flexibilité de la puissance active peut également être mise en œuvre de manière provisoire en attendant le renforcement du réseau devenu nécessaire pour exploiter l'IPE PV à pleine capacité. La courbe P(U) est alors définie au cas par cas

10.K IPE – Diagramme de choix du schéma



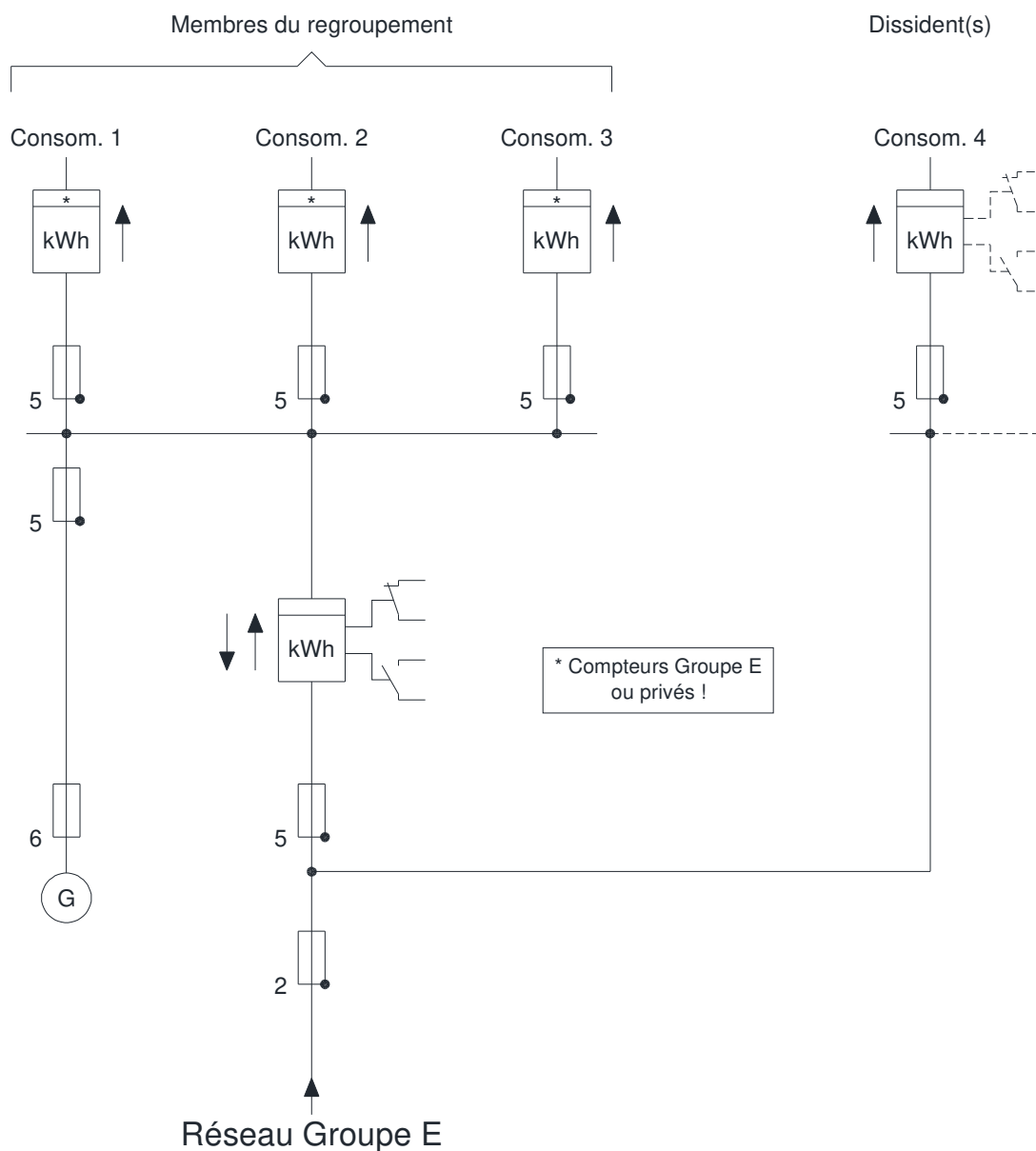


Puissance production	Autoconsommation avec injection du surplus			Injection totale
	1 consommateur	> 1 consommateur		
		Avec regroupement	Sans regroupement	
< = 30 kVA	✓			
> 30 kVA				



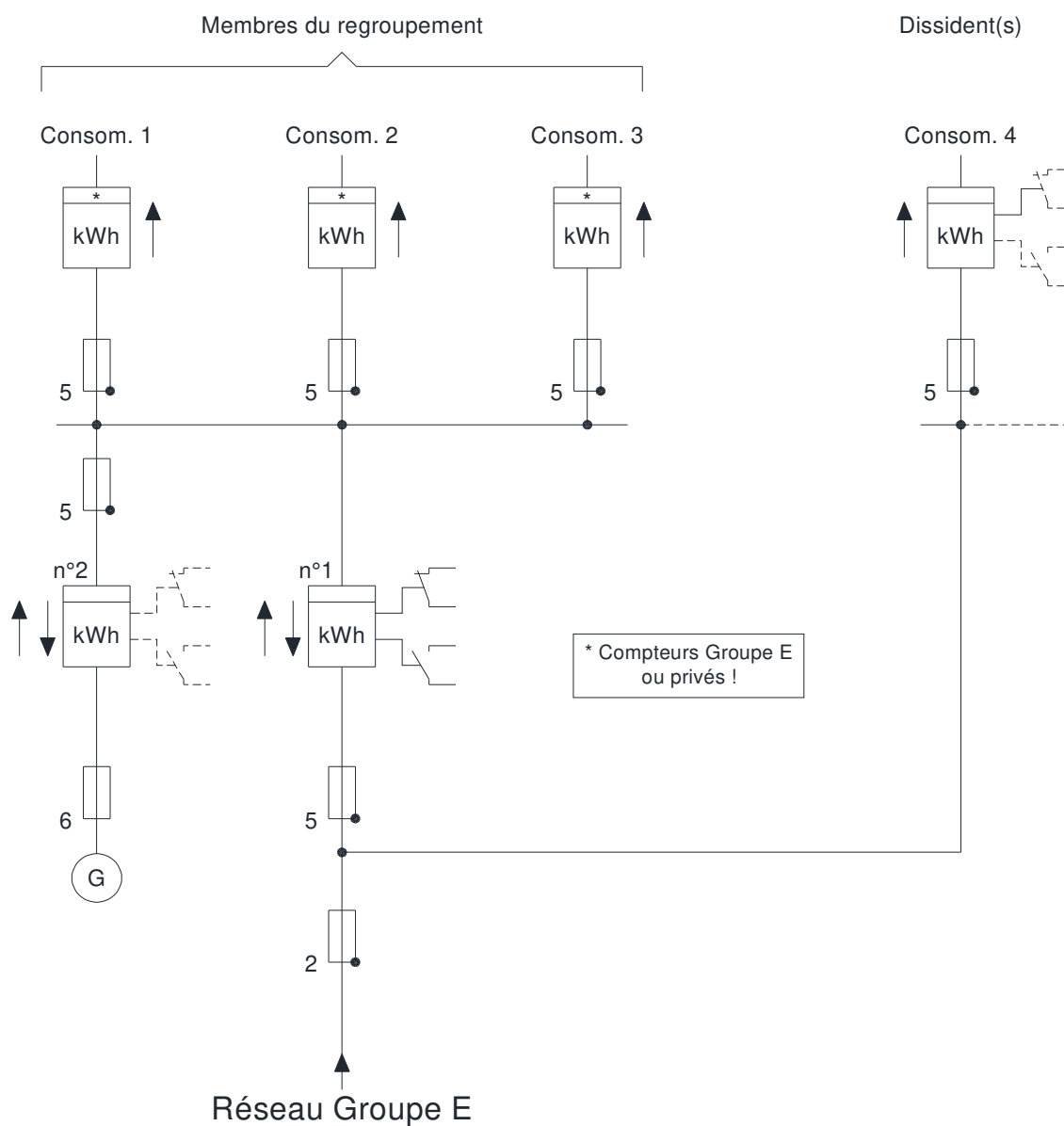
Puissance production	Autoconsommation avec injection du surplus			Injection totale
	1 consommateur	> 1 consommateur		
		Avec regroupement	Sans regroupement	
< = 30 kVA				
> 30 kVA	✓ Compteurs N°1 et 2 à courbe de charge			

IPE – Schéma C



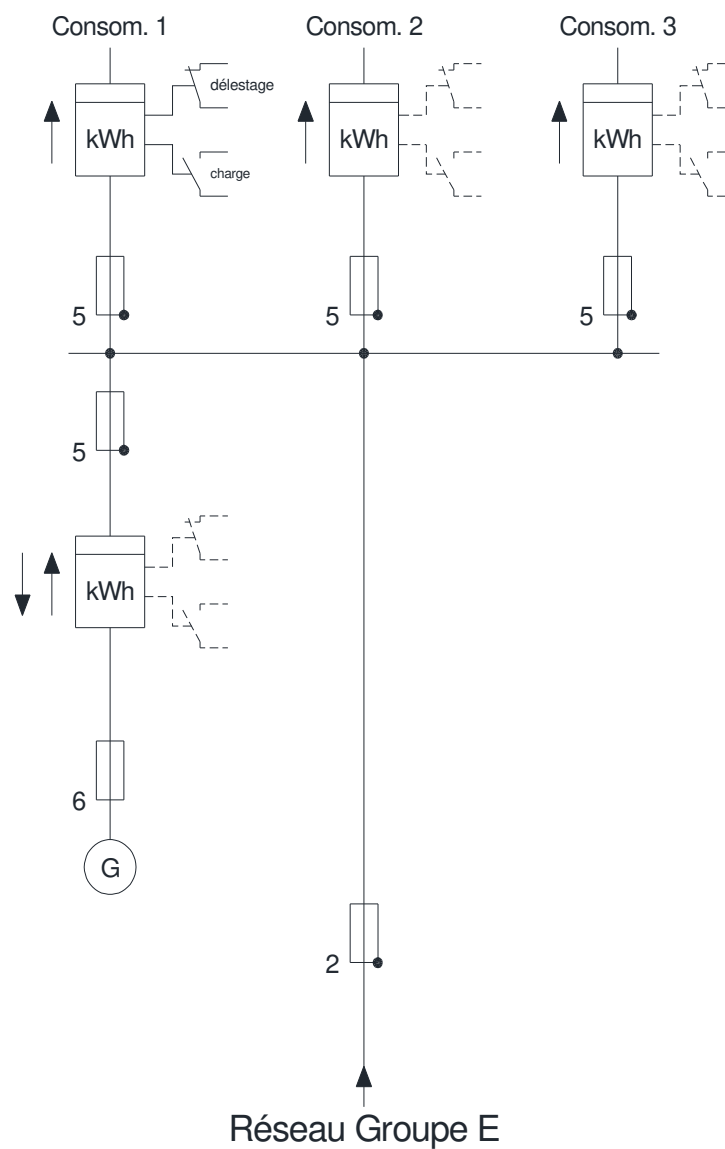
Puissance production	Autoconsommation avec injection du surplus			Injection totale
	1 consommateur	> 1 consommateur		
		Avec regroupement	Sans regroupement	
< = 30 kVA		✓		
> 30 kVA				

IPE – Schéma D



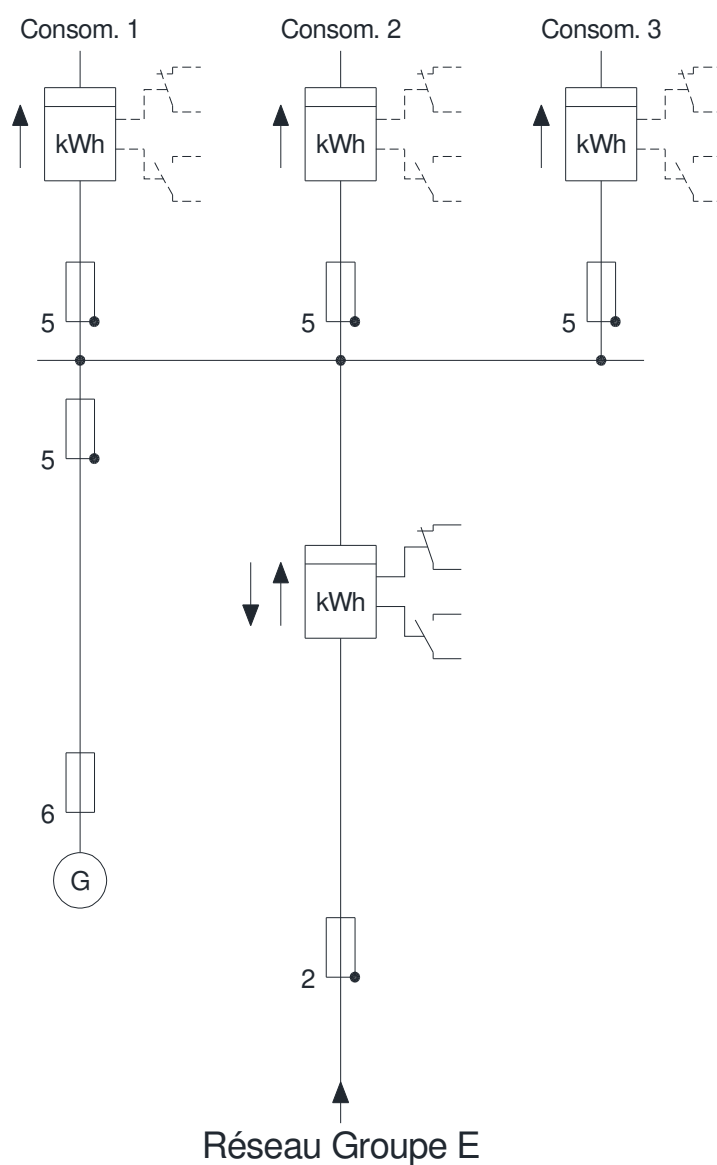
Puissance production	Autoconsommation avec injection du surplus			Injection totale
	1 consommateur	> 1 consommateur		
		Avec regroupement	Sans regroupement	
< = 30 kVA				
> 30 kVA		✓ Compteurs N°1 et 2 à courbe de charge		

IPE – Schéma E1

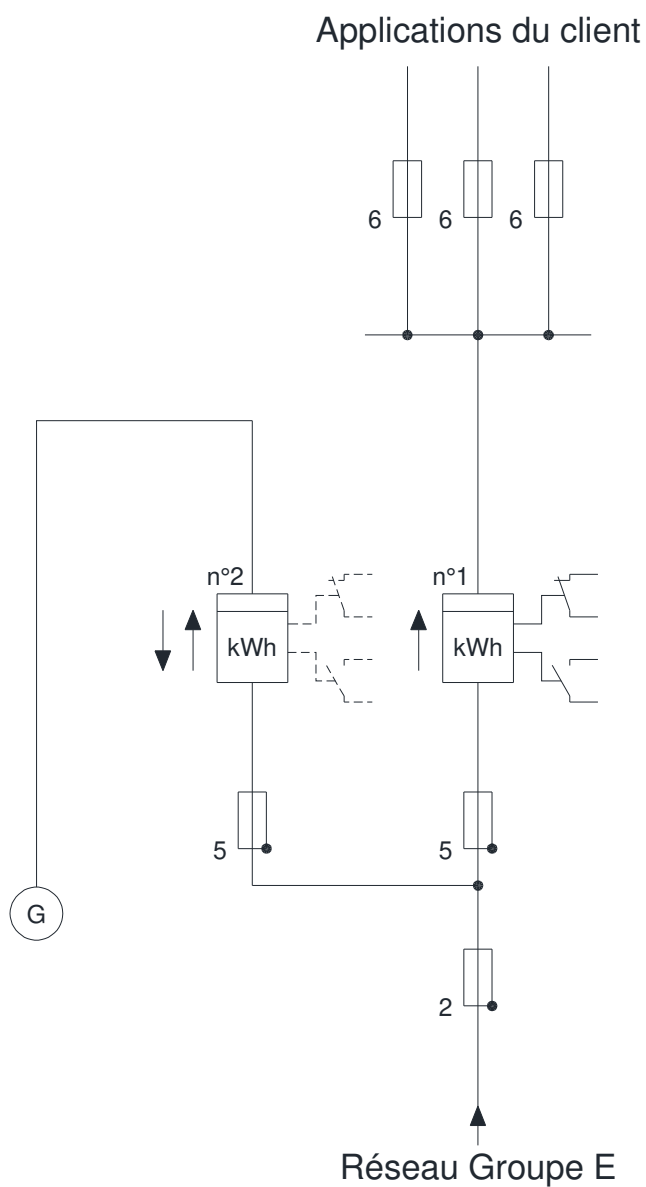


Puissance production	Autoconsommation avec injection du surplus			Injection totale
	1 consommateur	> 1 consommateur		
		Avec regroupement	Sans regroupement	
≤ 30 kVA				
> 30 kVA			✓ Tous les compteurs à courbe de charge	

IPE – Schéma E2



Puissance production	Autoconsommation avec injection du surplus			Injection totale
	1 consommateur	> 1 consommateur		
		Avec regroupement	Sans regroupement	
≤ 30 kVA			✓ Tous les compteurs à courbe de charge	
> 30 kVA				



Puissance production	Autoconsommation avec injection du surplus			Injection totale
	1 consommateur	> 1 consommateur		
		Avec regroupement	Sans regroupement	
≤ 30 kVA				✓
> 30 kVA				✓ Compteurs N°1 et 2 à courbe de charge

10.L Consommation propre collective

- (1) Conformément à la législation en vigueur (LEne art.16), tout exploitant d'installation de production peut consommer sur le lieu de production l'énergie qu'il a lui-même produite (consommation propre individuelle). Il peut aussi vendre cette énergie pour qu'elle soit consommée par des tiers sur le lieu de production (consommation propre collective). Deux modèles de consommation propre collective sont possibles sur la zone de desserte de Groupe E :
 - La consommation propre collective sans RCP* (modèle pratique du GRD)
 - La consommation propre collective avec RCP*
 *regroupement dans le cadre de la consommation propre

- (2) Le périmètre sur lequel peut s'étendre la consommation propre collective est défini par la loi (LEne art.14). La consommation propre collective peut s'étendre sur plusieurs parcelles aux conditions suivantes :
 - Les terrains contigus dont au moins un est adjacent à la propriété sur laquelle se trouve l'installation de production sont également considérés comme le lieu de la production.
 - Les terrains qui ne sont séparés que par une rue, une voie ferrée ou un cours d'eau sont également considérés comme contigus, moyennant l'accord du propriétaire concerné.
 - L'ensemble des parcelles sont connectées au réseau du GRD par un unique raccordement.

- (3) La consommation propre collective s'effectue derrière un point de fourniture unique. Sur ce point de fourniture, Groupe E garantit la qualité de la tension en conformité à la norme SNEN50160 (notamment la valeur efficace de la tension moyennée sur 10min entre 400V +/- 10%).

10.L.1.1 Consommation propre collective sans RCP

- (1) Toute consommation propre collective sans RCP doit être annoncée à Groupe E au moyen du formulaire d'annonce adéquat. Les données concernant l'installation de production, l'exploitant de l'installation et les participants à la consommation propre doivent être transmises ainsi que les informations permettant d'établir l'étendu du lieu de production.
- (2) Groupe E valide l'éligibilité du site pour la consommation propre collective et transmet une fiche de décision au requérant
- (3) La place de mesure doit être réalisée conformément au schéma de comptage E1 (10.3.2f). Sous conditions, le schéma de comptage E2 (10.3.2g) peut être appliqué.
- (4) Une fois la place de mesure adaptée, le formulaire IAT (intervention sur les appareils de tarification) avec la fiche de décision jointe doit être transmise à Groupe E pour procéder à la pause des compteurs nécessaires. La notice « Autoconsommation collective sans RCP » doit figurer dans le formulaire IAT selon l'exemple ci-dessous :

10.L.1.2

<p>TYPE DE BÂTIMENT</p> <p>Autoconsommation collective sans RCP</p> <p>Nbre compteurs GRD _____</p> <p>Partie du bât. _____</p> <p><input type="checkbox"/> regrp. dans le cadre de la cons. propre RCP</p>

10.L.2 Consommation propre collective avec RCP

- (1) Toute consommation propre collective avec RCP doit être annoncée à Groupe E au moyen du formulaire d'annonce adéquat. Les données concernant l'installation de production, le regroupement et les membres du regroupement doivent être transmises ainsi que les informations permettant d'établir l'étendu du lieu de production. De plus, selon l'OIBT art.36 al 1bis, le représentant du regroupement doit communiquer l'identité de tous les propriétaires d'installations électriques utilisées au sein du regroupement
- (2) Groupe E valide l'éligibilité du site pour la consommation propre collective et transmet une



fiche de décision au requérant

- (3) La place de mesure doit être réalisée conformément au schéma de comptage C (10.3.2d) ou D (10.3.2e).
- (4) Une fois la place de mesure adaptée, le formulaire IAT (intervention sur les appareils de tarification) avec la fiche de décision jointe doit être transmise à Groupe E pour procéder à la pause des compteurs nécessaires. La case « regroup. Dans le cadre de la cons. Propre RCP » doit être cochée dans le formulaire IAT selon l'exemple ci-dessous :

10.L.2.1

TYPE DE BÂTIMENT	
Nbre compteurs GRD
Partie du bât.
<input checked="" type="checkbox"/>	regrp. dans le cadre de la cons. propre RCP



11 Installation de stockage d'énergie électrique (ISE) et alimentation sans interruption (ASI)

11.A Généralités

Cette section traite des installations de stockage d'énergie électrique (ISE) et des installations sans interruption (ASI) qui fonctionnent en parallèle avec le réseau mais **sans refoulement de puissance au réseau**. L'énergie stockée sert uniquement à la consommation propre du client.

Les ISE ou ASI peuvent être raccordées lors de l'établissement d'une nouvelle introduction ou rajoutées à une introduction existante. Le raccordement peut comprendre une/plusieurs IPE ou une/plusieurs ISE/ASI (nouvelles ou existantes). Le raccordement de l'ISE dans l'installation du client peut être DC ou AC (1ph ou 3ph). Pour les raccordements AC, il faut respecter les limites d'asymétrie en prenant en compte le type de raccordement des IPE.

Les batteries de véhicule électrique ne sont pas traitées dans cette section. Les ISE et ASI qui peuvent refouler au réseau sont traitées comme des installations productrices d'énergie électrique (IPE, voir les dispositions particulières relatives à ces appareils).

11.B Pilotage et soutien de la tension du réseau

Groupe E ne prévoit à l'heure actuelle aucun pilotage à distance ou autre exigence de soutien de la tension du réseau envers les ISE/ASI.

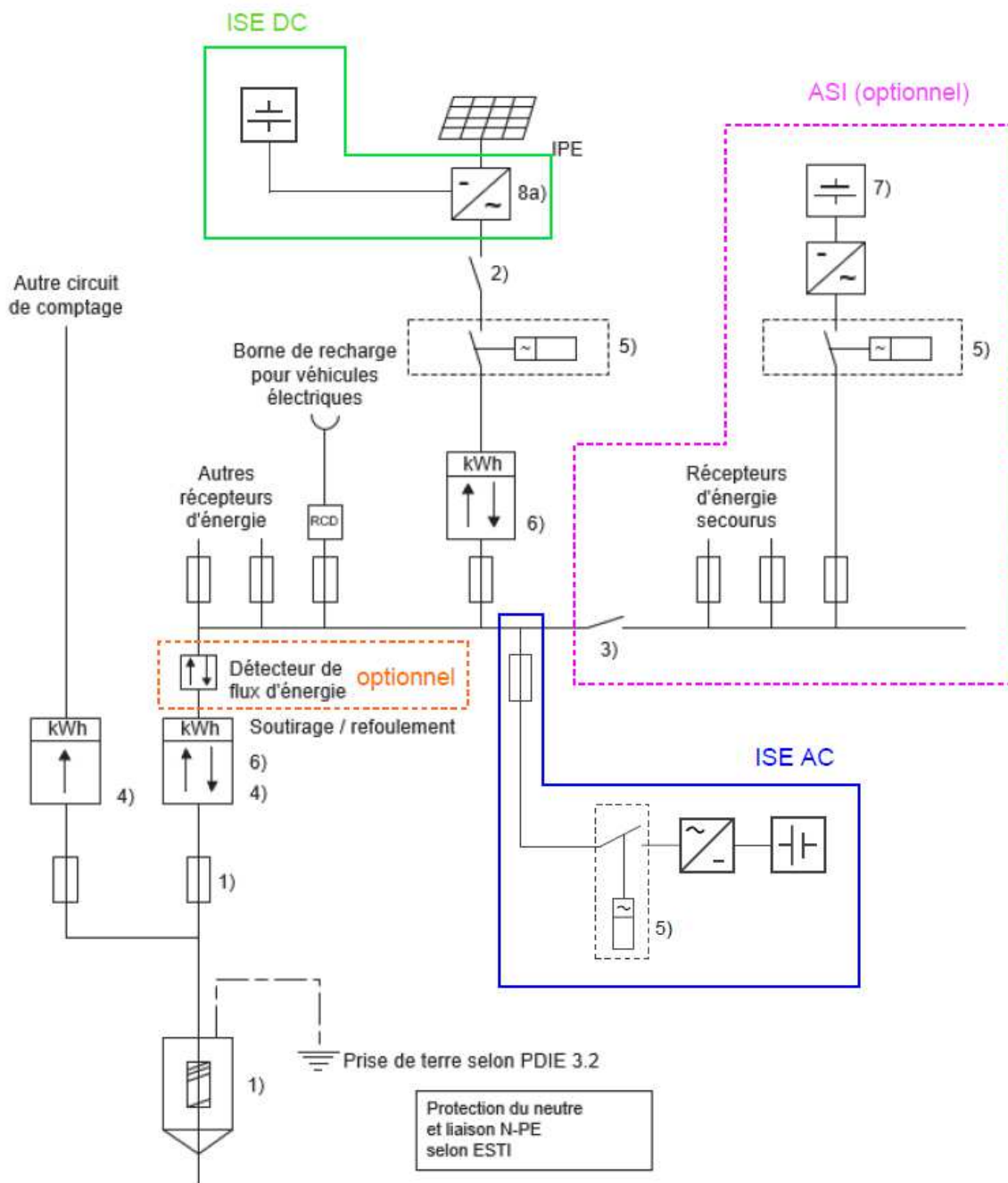
11.C Autres réglages spécifiques

Pour les ISE raccordées en AC, nous attendons que les éventuelles fonctions de protections et conditions de connexion au réseau embarquées soient en conformité avec la norme VDE AR-N 4105 :2018.

11.D Schémas

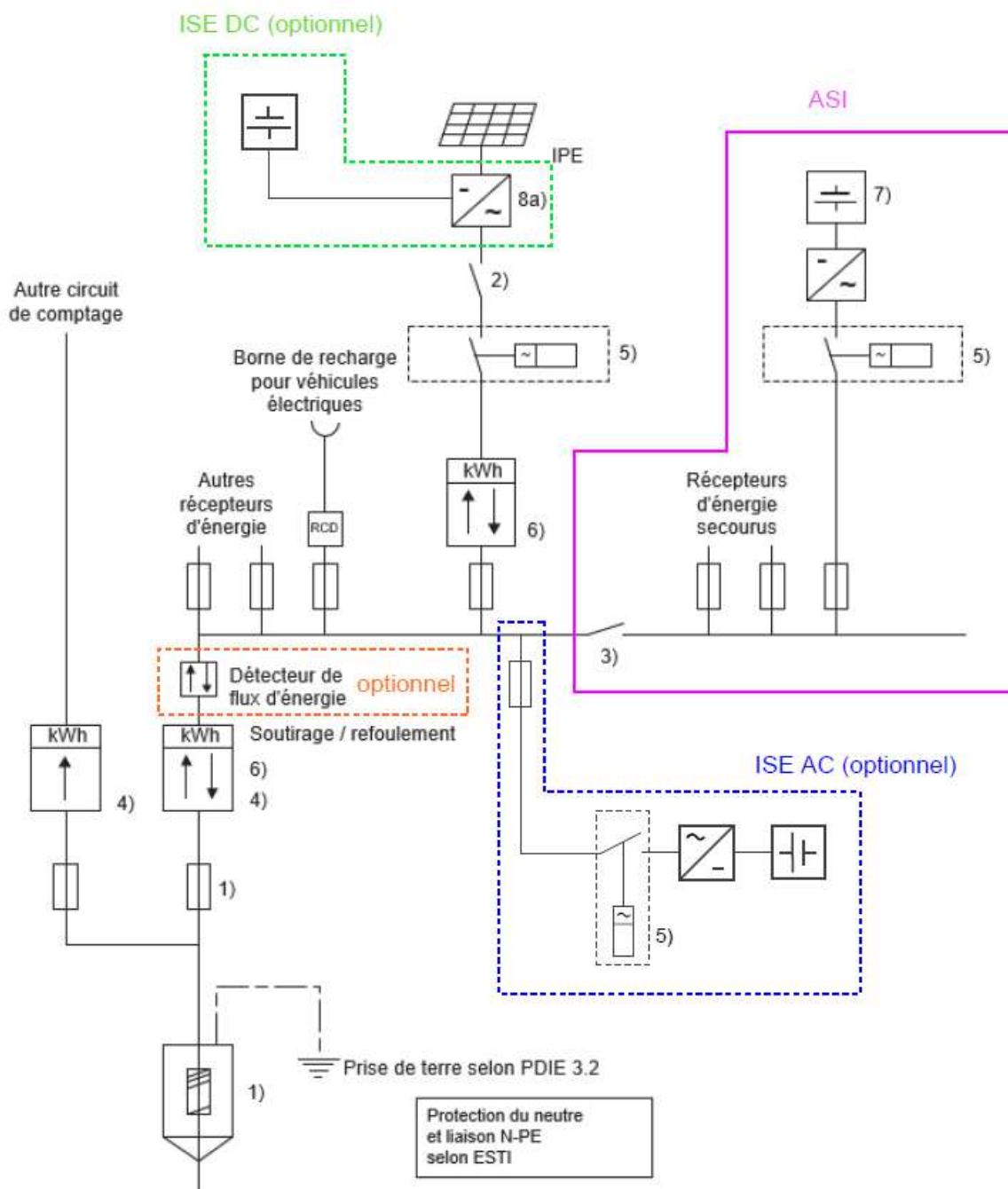
Aucune exigence de comptage spécifique pour les ISE/ASI. La part d'énergie stockée et issue du réseau électrique est soumise à la rémunération pour l'utilisation du réseau.

Schéma ISE (AC et DC)



- 1) Coupe-surintensité général ou coupe-surintensité d'abonné librement accessible (selon indication du GRD) avec plaquette d'avertissement : « Attention, tension étrangère »
- 2) Disjoncteur / point de sectionnement
- 3) Dispositif de couplage (avec dispositif de protection requis) dans la mesure où des récepteurs d'énergie sont raccordés au groupe électrogène de secours
- 4) Compteurs du GRD
- 5) Protection RI selon RR/IPE-NR 7 et indications du GRD
- 6) Mesure de la courbe de charge du GRD si IPE > 30kVA (selon ordonnance sur les GO)
- 7) Dispositif de stockage d'énergie électrique
- 8) Onduleur PV

Schéma ASI



- 1) Coupe-surintensité général ou coupe-surintensité d'abonné librement accessible (selon indication du GRD) avec plaquette d'avertissement : « Attention, tension étrangère »
- 2) Disjoncteur / point de sectionnement
- 3) Dispositif de couplage (avec dispositif de protection requis) dans la mesure où des récepteurs d'énergie sont raccordés au groupe électrogène de secours
- 4) Compteurs du GRD
- 5) Protection RI selon RR/IPE-NR 7 et indications du GRD
- 6) Mesure de la courbe de charge du GRD si IPE > 30kVA (selon ordonnance sur les GO)
- 7) Dispositif de stockage d'énergie électrique
- 8) Onduleur PV

12 Infrastructure de recharge pour véhicules électriques

12.A Généralités

Cette section traite des installations de recharge de VE (équipement à part entière et pas inclus dans le VE) qui fonctionnent en parallèle avec le réseau mais sans refoulement de puissance au réseau.

Les installations de recharge de VE (IRVE) sont installées en même temps qu'une nouvelle introduction (avec ou sans IPE/ISE) ou rajoutées à une introduction existante (avec ou sans IPE/ISE). Le raccordement de l'IRVE dans l'installation du client est en AC (1ph ou 3ph). Les IRVE peuvent être fixes ou enfichables.

Les IRVE qui peuvent refouler au réseau sont traitées comme des installations productrices d'énergie électrique (IPE, voir les dispositions particulières relatives à ces appareils).

Gestion locale de charge (propre à l'installation de recharge)

Pour éviter un dépassement ou une augmentation de la puissance contractuelle, un dispositif de **gestion locale de la charge est obligatoire dans les conditions ci-dessous, en prenant en compte les installations existantes** :

- pas de gestion locale exigée si $S_{IRVE} \leq 22\text{kVA}$
- gestion locale exigée, si $S_{IRVE} > 22\text{kVA}$ et si
 - Fusible introduction $< 400\text{A}$: $\frac{S_{n\text{ totale IRVE}}}{S_{\text{raccordement}}} > 50\%$
 - Fusible introduction $\geq 400\text{A}$: $\frac{S_{n\text{ totale IRVE}}}{S_{\text{raccordement}}} > 30\%$

avec $S_{\text{raccordement}}$ = puissance de consommation contractuelle



12.B Pilotage

Le pilotage des IRVE >3.7kVA est réalisé par le Groupe E pour les cas d'urgence. Ce pilotage est obligatoire et prioritaire sur les autres modes d'exploitation de l'IRVE. Le pilotage peut aussi être demandé par Groupe E en lien avec des produits de flexibilité et sur accord du client.

L'IRVE doit pouvoir être pilotée :

- Au minimum par une entrée binaire sans potentiel (en provenance d'un contact du relais de télécommande ou du smart meter) pour une exploitation à Smax IRVE (contact fermé) ou 0% (contact ouvert)

12.C Autres réglages spécifiques

Pour les IRVE raccordées au réseau, nous attendons que les éventuelles fonctions de protections et conditions de connexion au réseau embarquées soient en conformité avec les lignes directrices ACHGZ 2021 :

8.3 Déclenchement par manque de tension (interruption momentanée)

Si tension du CD $u(t) < 0,85 * 230 \text{ V} = 195,5 \text{ V}$ ($t > 3 \text{ s}$) → interruption (momentanée) de la recharge avec hystérésis suivante: $u(t) > 0,9 * 230 \text{ V} = 207 \text{ V}$ ($t > 300 \text{ s} = 5 \text{ min}$). Pendant ce temps de surveillance du réseau, la condition d'enclenchement doit être respectée. À défaut, le comptage du temps reprend au début.

Note: pour certaines installations, une qualité de la tension différente de celle spécifiée par la norme EN 50160 est convenue entre le gestionnaire de réseau et le client (p. ex. sur des portions de réseau de faible activité ou sur des branches du réseau). Par conséquent, il convient de pouvoir paramétrer la tension (de 160 V à 230 V) et le temps (de 0 s à 600 s) en concertation avec le gestionnaire de réseau.

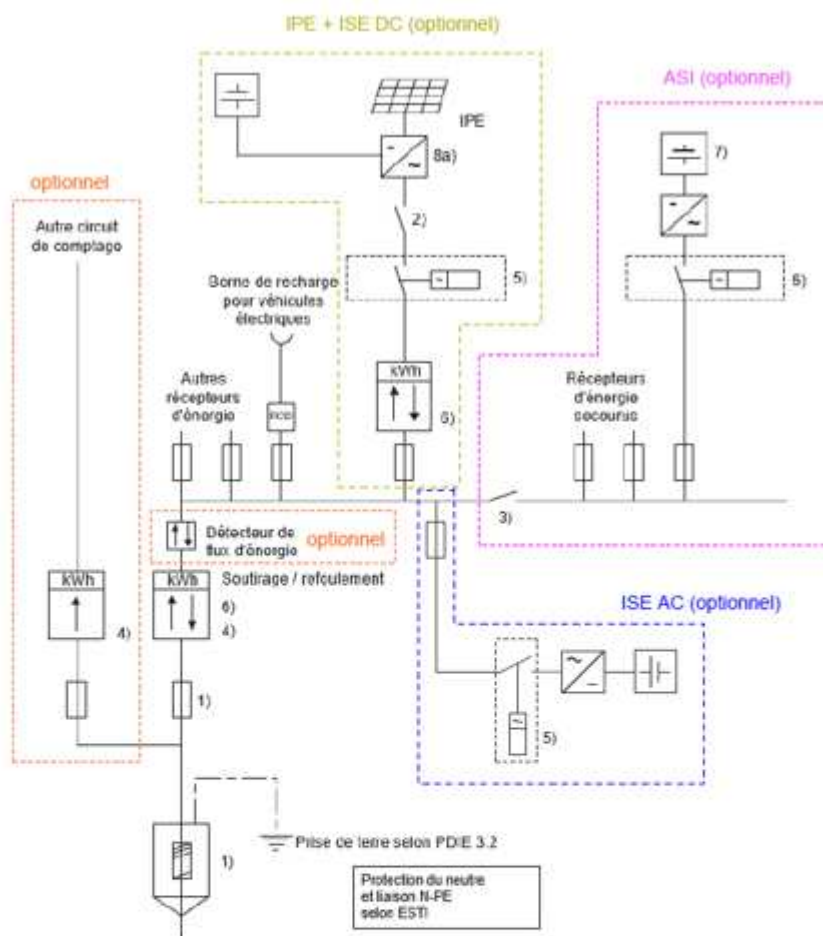
8.4 Rampe de démarrage après interruption de tension (interruption de l'approvisionnement) ou déclenchement par manque de tension

Après le réenclenchement, la montée en puissance s'effectue selon une rampe de démarrage de 10% de P_r / min. linéaire ou par tranches de 10% de P_r , avec une plage de tolérance de $\pm 5\%$ de S_r (sur la base de la rampe de montée en puissance linéaire).

Pour un CD AC avec régulation de courant, la rampe de démarrage est de 10% / min. avec une plage de tolérance de $\pm 5\%$ I_r . Un saut de zéro à une puissance (ou un courant) min. technique est admissible (p. ex. démarrage à 6 A).

12.D Schémas

Schéma IRVE – une installation de recharge avec une borne individuelle



- 1) Coupe-surintensité général ou coupe-surintensité d'abonné librement accessible (selon indication du GRD avec plaquette d'avertissement «Attention, tension élargie»)
- 2) Disjoncteur / point de sectionnement
- 3) Dispositif de couplage (avec dispositif de protection requis) dans la mesure où des récepteurs d'énergie sont raccordés au groupe électrogène de secours
- 4) Compteurs du GRD
- 5) Protection RI selon RR/YPE-NR 7 et indications du GRD
- 6) Mesure de la courbe de charge du GRD si IPE > 30 kVA (selon ordonnance sur les GO)
- 7) Dispositif de stockage d'énergie électrique
- 8a) Onduleur PV

Exemple: Installation productrice d'énergie (IPE) et dispositif de stockage d'énergie électrique AC fonctionnant en secours / en parallèle avec le réseau d'alimentation électrique	A 10.3/4
PDIE-CH 2021	PDIE 2021-01

Schéma IRVE – une installation de recharge avec plusieurs bornes de propriétaires différents (compteurs individuels)

